

Adjustable Back Leg 10° - 20° - UL2703 AlumiOne

Ficha técnica de producto

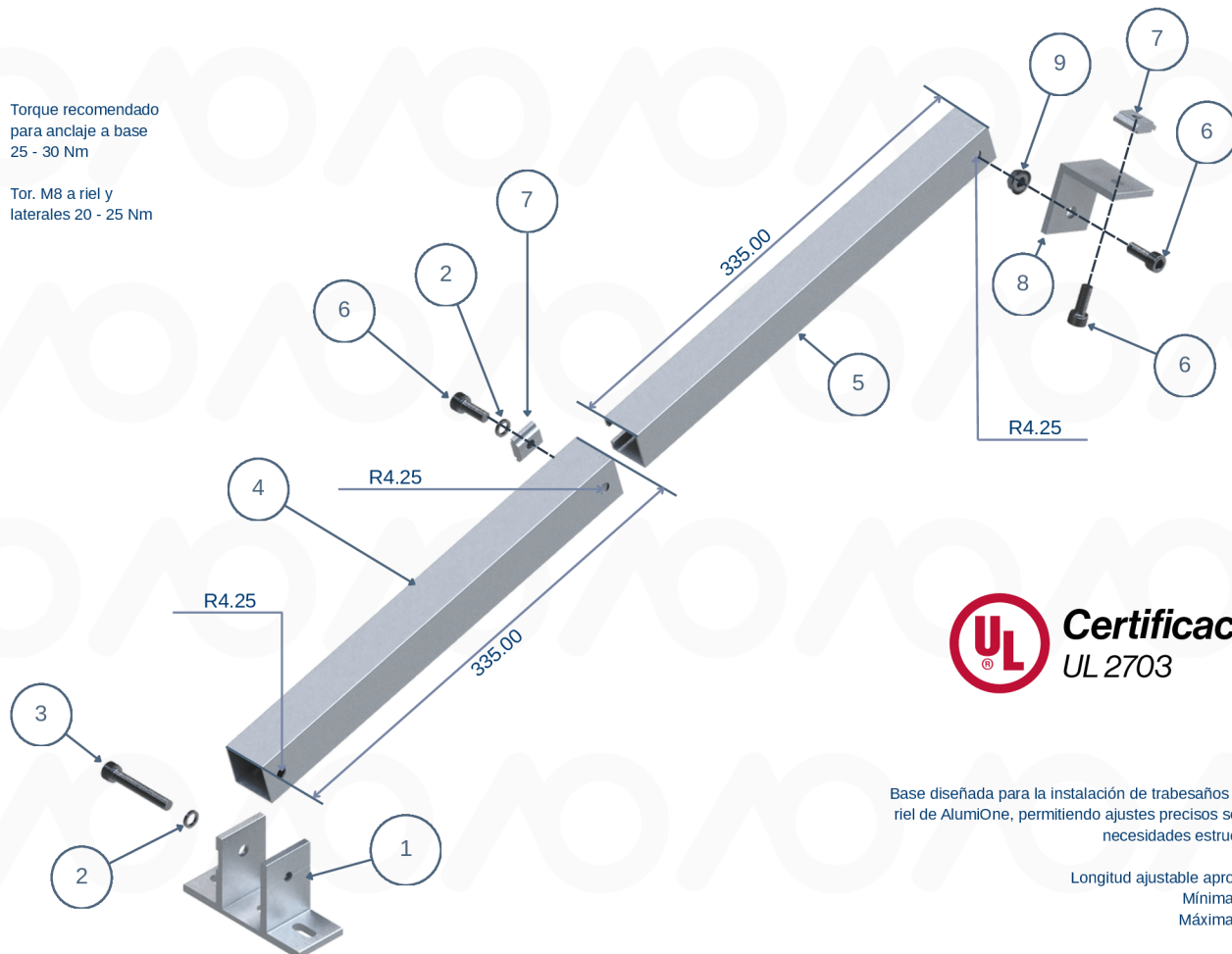
Descripción

La **pata trasera ajustable de AlumiOne** permite definir la altura y el ángulo de inclinación del sistema solar en configuraciones con estructura elevada.

Se instala en la parte posterior del arreglo, funcionando como punto de control para la pendiente del sistema. Su diseño reforzado y mecanizado ofrece estabilidad estructural, ajuste preciso y compatibilidad con todo tipo de terreno. Fabricada en aluminio anodizado, adecuada para exteriores.

Torque recomendado para anclaje a base
25 - 30 Nm

Tor. M8 a riel y laterales 20 - 25 Nm



Base diseñada para la instalación de travesaños de perfil riel de AlumiOne, permitiendo ajustes precisos según las necesidades estructurales.

Longitud ajustable aproximada:
Mínima: 38 cm.
Máxima: 64 cm.

Soporta vientos de hasta 230 km/h.

Unidades: MM

Nº de Elemento	Nombre	Descripción	Cantidad
1	Pata base	Base del accesorio de aluminio anodizado	1
2	Arandela de seguridad	Arandela de seguridad que mantiene el apriete	2
3	M8 Bolt 50mm	Tornillo M8 de 50 mm (Cabeza hexagonal de 6 mm)	1
4	Perfil exterior	Perfil exterior de aluminio anodizado de 35 mm x 35 mm	1
5	Perfil interior	Perfil interior de aluminio anodizado de 31.2 mm x 31.2 mm	1
6	M8 Bolt 20mm	Tornillo M8 de 20 mm (Cabeza hexagonal de 6 mm)	3
7	Square Nut	Tuerca especial de acople, ideal para perfiles riel AlumiOne	2
8	L - Bracket	Soporte de conexión con ángulo recto	1
9	Tuerca M8 de seguridad	Tuerca de seguridad que mantiene el apriete	1

Adjustable Back Leg 10° - 20° - UL2703 AlumiOne

Ficha técnica de producto

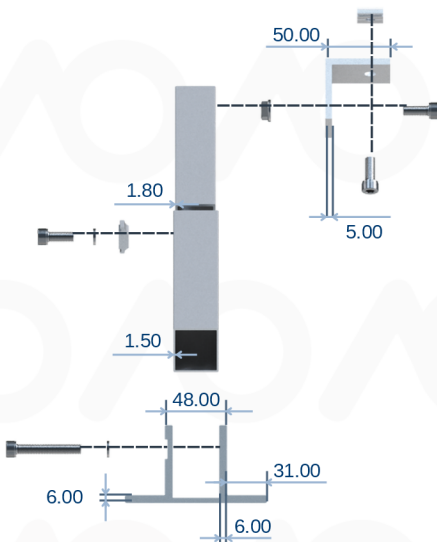
Características Destacadas

- Certificación UL-2703 (Cumple con estándares de seguridad y desempeño para sistemas de montaje fotovoltaico)
- Control de altura y grado de inclinación en sistemas solares de 10° a 20°
- Instalación en configuraciones tipo IV
- Fabricada en aluminio anodizado 6005-T5, resistente a la intemperie
- Orificios para tornillería de 5/16" o 1/4" de diámetro
- Base perforada para fijación segura sobre losa, concreto o terreno nivelado
- Diseño robusto para cargas dinámicas y estabilidad prolongada

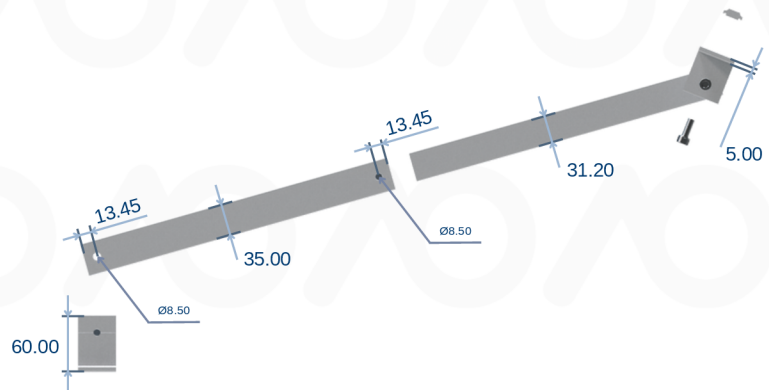
Base diseñada para la instalación de trabaños de perfil riel de AlumiOne, permitiendo ajustes precisos según las necesidades estructurales.

Longitud ajustable aproximada:
Mínima: 38 cm.
Máxima: 64 cm.

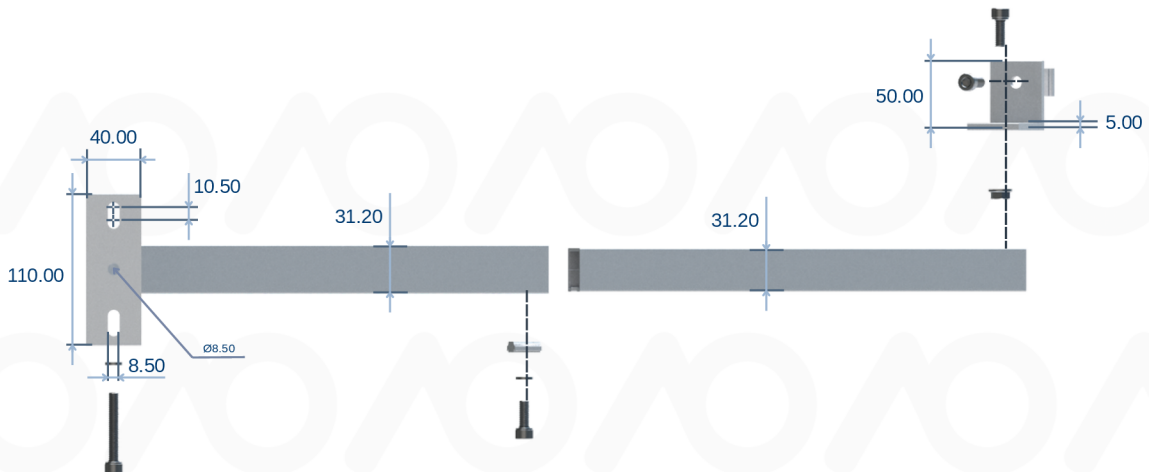
Soporta vientos de hasta 230 km/h.



Vista Frontal



Vista Lateral



Vista Inferior

Unidades: MM