

# Adjustable Front Leg - UL 2703 AlumiOne

Ficha técnica de producto

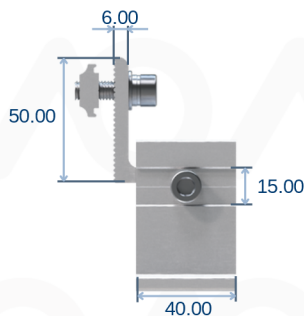
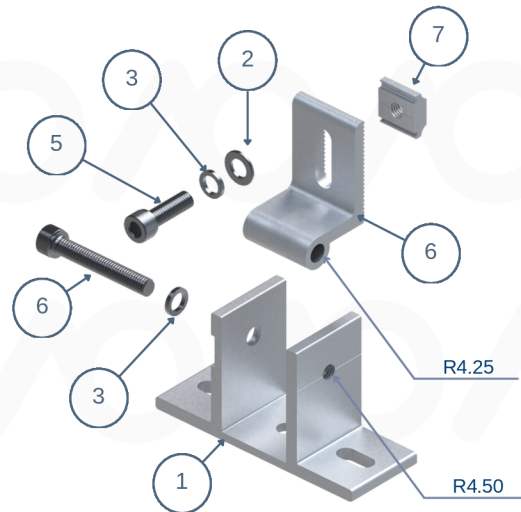
## Descripción

La **pata delantera ajustable de AlumiOne** es un componente estructural diseñado para soportar y nivelar el sistema de montaje solar en configuraciones con inclinación. Se instala en la parte frontal del arreglo, permitiendo ajustar la altura inicial según el terreno o superficie de instalación.

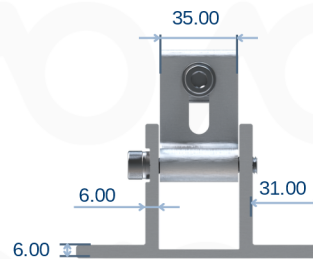
Su diseño robusto y mecanizado garantiza estabilidad, alineación precisa y resistencia a cargas dinámicas. Fabricada en aluminio de alta calidad, es compatible con rieles AlumiOne y soluciones tipo lv pata ajustable

## Características Destacadas

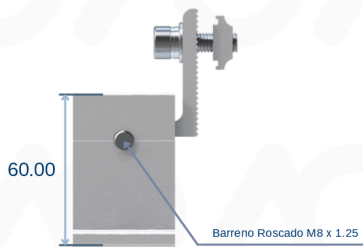
- Certificación UL-2703 (Cumple con estándares de seguridad y desempeño para sistemas de montaje fotovoltaico)
- Orificios para tornillería de 5/16" o 1/4" de diámetro
- Compatible con rieles estructurales AlumiOne
- Base perforada para fijación segura sobre distintos ambientes
- Tornillería incluida para montaje rápido y confiable
- Diseño robusto para estabilidad estructural y alineación precisa



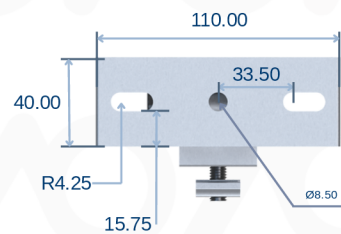
Vista Lateral Izquierda



Vista Frontal



Vista Superior



Vista Inferior



Torque recomendado para anclaje a base 25 - 30 Nm

Tor. M8 a riel y laterales 20 - 25 Nm

Unidades: MM

Nº de Elemento	Nombre	Descripción	Cantidad
1	Base	Base del accesorio de aluminio anodizado	1
2	Arandela	Arandela de sujeción	1
3	Arandela de seguridad	Arandela de seguridad que mantiene el apriete	2
4	L - Eje	Parte ajustable del accesorio en forma de L de aluminio anodizado	1
5	M8 Bolt 25mm	Tornillo M8 de 25 mm (Cabeza hexagonal de 6 mm)	1
6	M8 Bolt 50mm	Tornillo M8 de 50 mm (Cabeza hexagonal de 6 mm)	1
7	Square Nut	Tuerca especial de acople, ideal para perfiles riel AlumiOne	1