

# Clamp 3 - 1 TE - UL 2703 AlumiOne

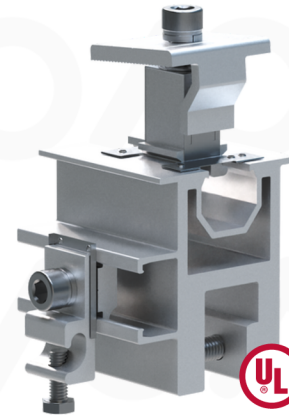
Ficha técnica de producto

## Descripción

El **Clamp 3 - 1 de AlumiOne** es una solución de fijación diseñada específicamente para techos metálicos con perfil KR18.

Su diseño compacto y funcional permite sujetar accesorios estructurales, técnicos o solares directamente sobre la costilla del panel, sin necesidad de perforar la lámina. Esto garantiza una instalación rápida y segura.

Fabricado en aluminio mecanizado de alta precisión, el cuerpo del clamp se adapta perfectamente al perfil KR18, mientras que los tornillos sin fin aplican presión directa para asegurar el accesorio **sin perforar la lámina o causar daños**. Su versatilidad lo convierte en una pieza clave para sistemas modulares, pasarelas técnicas, ideal para aplicaciones industriales.

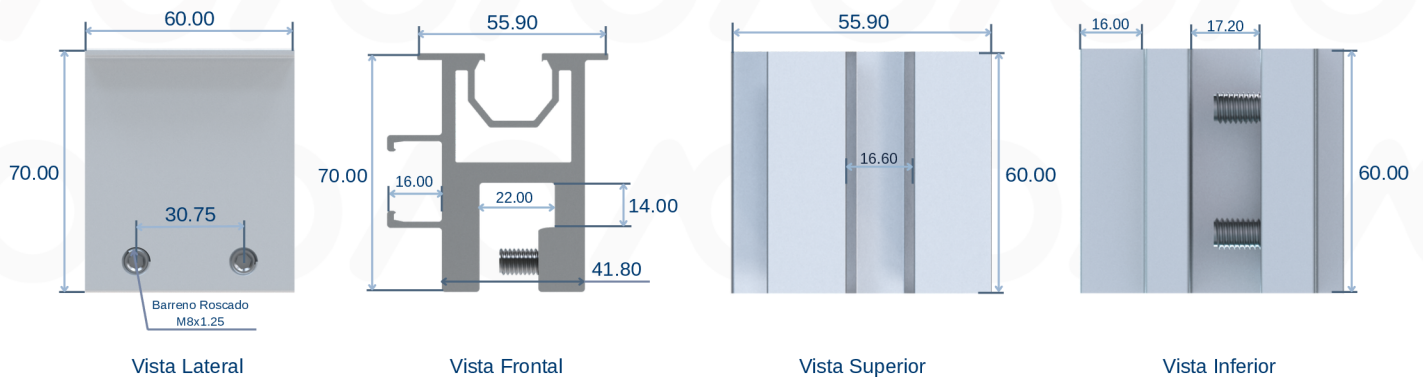
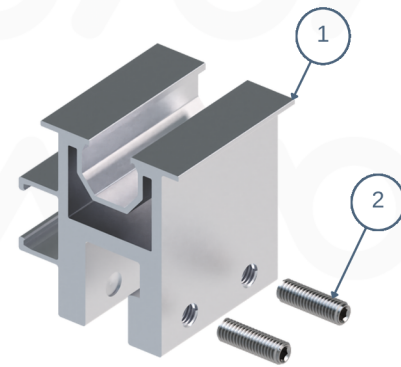


El torque recomendado de apriete para los tornillos sin fin es de 10 - 15 Nm



## Características Destacadas

- Certificación UL-2703 (Cumple con estándares de seguridad y desempeño para sistemas de montaje fotovoltaico)
- Fijación sin perforación: Preserva la integridad de la lámina y evita filtraciones.
- Compatibilidad estructural: Diseñado para engargolados tipo KR18
- Diseño compacto y funcional: Ideal para espacios reducidos o instalaciones con múltiples puntos de fijación.
- Instalación eficiente: No requiere herramientas especializadas; incluye tornillería para montaje inmediato.
- Estética y precisión: Acabado limpio y profesional, ideal para instalaciones visibles o expuestas a condiciones climáticas exigentes.



Unidades: MM

Nº de Elemento	Nombre	Descripción	Cantidad
1	Clamp 3 - 1	Base del accesorio de aluminio anodizado	1
2	M8 Worm Screw	Tornillo sin fin M8 de 25mm (Cabeza hexagonal de 4mm)	2