

Clamp Thor TE - UL 2703 AlumiOne

Ficha técnica de producto

Descripción

El Clamp Thor de AlumiOne permite fijar accesorios directamente sobre techos tipo engargolados **sin perforar la lámina**.

Su cuerpo de aluminio mecanizado se adapta con precisión a la costilla del panel, mientras que el tornillo M8 superior aplica presión firme para una sujeción segura. Es ideal para instalaciones técnicas, solares y estructurales que requieren eficiencia y confiabilidad

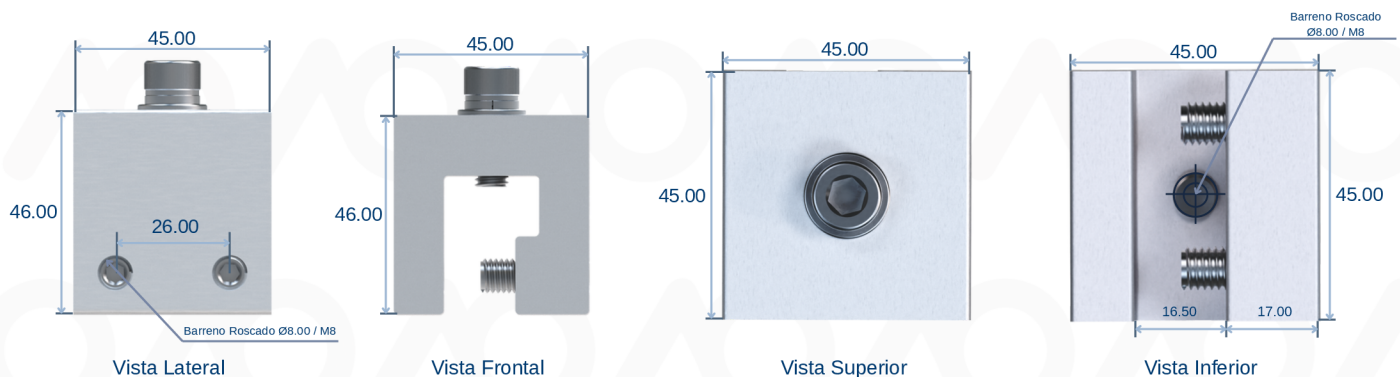
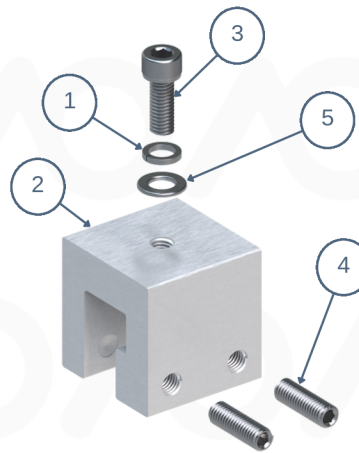


El torque recomendado de apriete para los tornillos es de 10 - 15 Nm



Características Destacadas

- Certificación UL-2703 (Cumple con estándares de seguridad y desempeño para sistemas de montaje fotovoltaico)
- Fijación sin perforación: protege la cubierta y evita filtraciones
- Compatible con perfiles de tipo engargolado
- Cuerpo compacto en aluminio de alta resistencia
- Tornillo M8 superior para presión directa y ajuste seguro
- Ideal para estructuras solares con inclinación, soportes técnicos y estructuras auxiliares
- Instalación rápida con componentes incluidos



Unidades: MM

Nº de Elemento	Nombre	Descripción	Cantidad
1	Arandela de seguridad	Arandela de seguridad que mantiene el apriete	1
2	Clamp Thor	Base del accesorio de aluminio anodizado	1
3	M8 Bolt 20mm	Tornillo M8 de 20mm (Cabeza hexagonal de 6mm)	1
4	M8 Worm Screw	Tornillo sinfin M8 de 25mm (Cabeza hexagonal de 4mm)	2
5	Arandela	Arandela de aumento de sujeción	1