

Ground Lug - UL2703 AlumiOne

Ficha técnica de producto

Descripción

La **terminal conector a tierra de AlumiOne es un componente esencial para garantizar la continuidad eléctrica** y la protección de los módulos solares.

Se instala en el perfil riel, rompiendo la capa de anodizado del aluminio para establecer contacto eléctrico directo. Esta conexión permite que cualquier corriente de falla o acumulación estática fluya hacia tierra, protegiendo el sistema y cumpliendo con los códigos eléctricos aplicables.

Torque recomendado para tornillos:

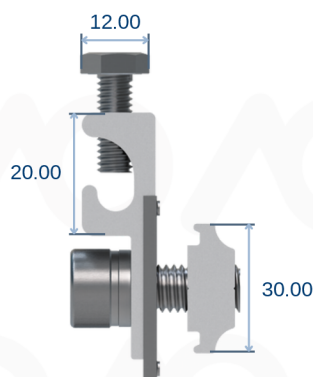
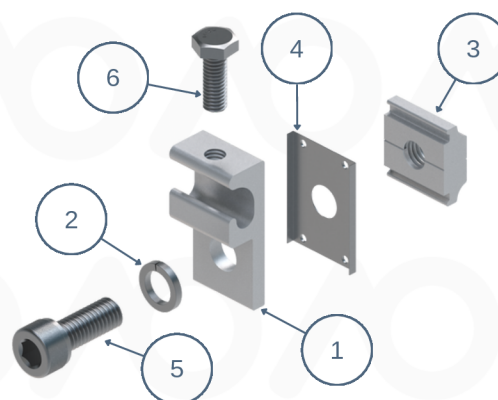
Tor. M8 a Riel 10 Nm
Tor. M6 a Cable Tierra 5 - 10 Nm



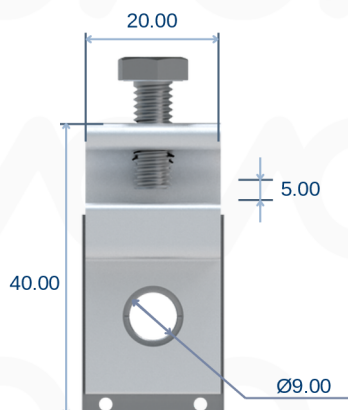
Certificación
UL 2703

Características Destacadas

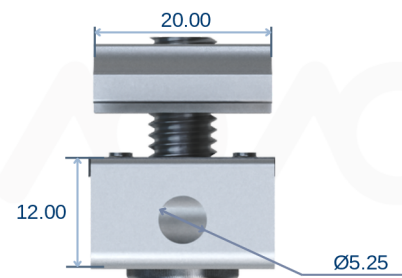
- Certificación UL-2703 (Cumple con estándares de seguridad y desempeño para sistemas de montaje fotovoltaico)
- Establece continuidad eléctrica entre el panel y la estructura
- Rompe el anodizado del perfil para contacto directo metal-metal
- Compatible con rieles estructurales AlumiOne
- Cumple con normas eléctricas para sistemas fotovoltaicos
- Protege contra descargas eléctricas, rayos y falla de corrientes



Vista Lateral Derecha



Vista Frontal



Vista Superior

Unidades: MM

Nº de Elemento	Nombre	Descripción	Cantidad
1	Base conector	Base del accesorio de aluminio anodizado	1
2	Arandela de seguridad	Arandela de seguridad que mantiene el apriete	1
3	Square Nut	Tuerca especial de acople, ideal para perfiles riel AlumiOne	1
4	Laina	Lámina de aleación de aluminio para aumento de contacto a tierra	1
5	M8 Bolt 20mm	Tornillo M8 de 20 mm (Cabeza hexagonal de 6 mm)	1
6	Hex Bolt 16mm	Tornillo M6 de 16 mm (Cabeza hexagonal de 3/16")	1