

L-Foot Support - UL2703 AlumiOne

Ficha técnica de producto

Descripción

El **Soporte L - Foot de AlumiOne** es una base estructural diseñada para fijar el sistema de montaje solar sobre superficies planas, inclinadas o elevadas. Su **diseño en "L"** permite una **instalación firme y alineada del perfil riel**, funcionando como punto de anclaje en soluciones como losa 2V, donde se requiere estabilidad sin necesidad de patas ajustables.

Incluye **goma de neopreno opcional**, ideal para aplicaciones donde se busca **evitar filtraciones** o proteger la superficie de contacto. Fabricado en aluminio anodizado, el L Foot ofrece alta resistencia mecánica, durabilidad en exteriores y compatibilidad total con los rieles AlumiOne gracias a su rosca tipo nuez integrada.



Torque recomendado para anclaje a base 25 - 30 Nm

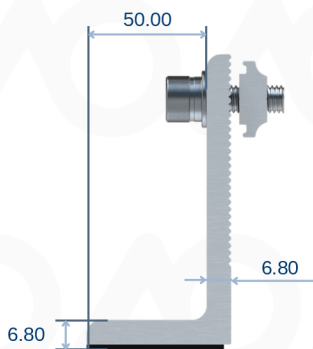
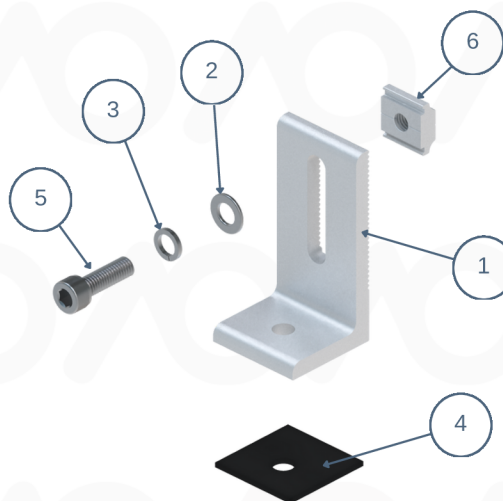
Tor. M8 a riel y laterales 20 - 25 Nm



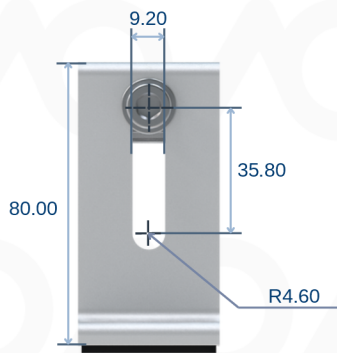
Certificación
UL 2703

Características Destacadas

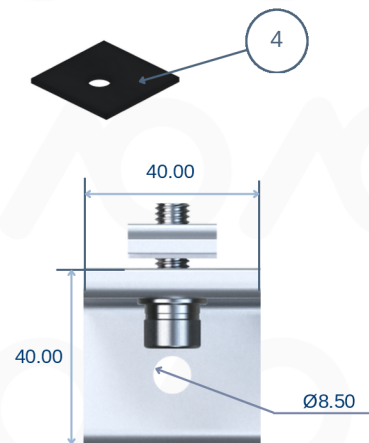
- Certificación UL-2703 (Cumple con estándares de seguridad y desempeño para sistemas de montaje fotovoltaico)
- Base estructural para sistemas solares sobre losa, concreto, lámina engargolada o lámina trapezoidal
- Orificio central para tornillería de 5/16" o 1/4" de diámetro
- Diseño en "L" para montaje firme y alineación precisa
- Rosca tipo nuez integrada para conexión directa con perfil riel AlumiOne
- Incluye goma de neopreno opcional para soluciones contra filtración
- Perforaciones para tornillería estándar y fijación segura



Vista Lateral Derecha



Vista Frontal



Vista Superior

Unidades: MM

Nº de Elemento	Nombre	Descripción	Cantidad
1	L - Foot	Base del accesorio de aluminio anodizado	1
2	Arandela	Arandela de aumento de sujeción	1
3	Arandela de seguridad	Arandela de seguridad que mantiene el apriete	1
4	Goma soporte de neopreno	Goma de protección de Neopreno	1
5	M8 Bolt 25mm	Tornillo M8 de 25 mm (Cabeza hexagonal de 6 mm)	1
6	Square Nut	Tuerca especial de acople, ideal para perfiles riel AlumiOne	1