

Mini rail TTV - UL 2703 AlumiOne

Ficha técnica de producto

Descripción

El **Mini rail TTV AlumiOne** es una solución de fijación compacta para sistemas de montaje solar, ideal para aplicaciones donde se requiere una base estructural corta, precisa y eficiente. Su diseño optimizado permite la instalación directa sobre superficie plana, funcionando como punto de anclaje para clamps, terminales de tierra y otros accesorios.

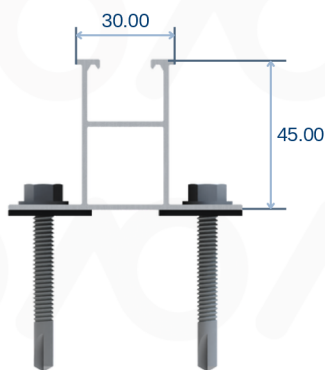
A diferencia del Rail U 5000mm, el Mini rail presenta una geometría distinta que facilita el montaje en espacios reducidos y estructuras modulares.

Fabricado en aluminio anodizado, ofrece alta resistencia a la corrosión, durabilidad en exteriores y compatibilidad total con los componentes del sistema AlumiOne.

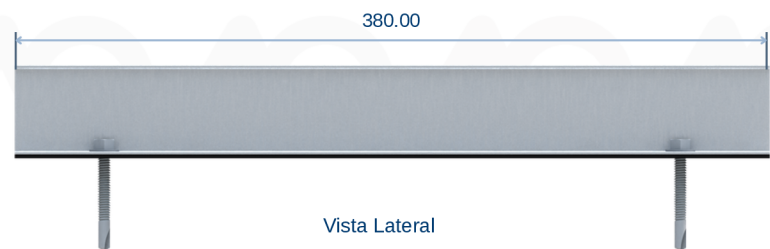
Características Destacadas

- Certificación UL-2703 (Cumple con estándares de seguridad y desempeño para sistemas de montaje fotovoltaico)
- Longitud de 380 mm para aplicaciones compactas
- Diseño optimizado para soluciones coplanares sin perfiles rieles en techos trapezoidales.
- Compatible con:
 - Universal Clamp - 8120
 - End Clamp - 8111
 - Mid Clamp - 8002
 - Ground Lug - 8005
- Base perforada para fijación segura sobre concreto (para pijas de $\varnothing \frac{1}{4}$ "), losa o estructura metálica
- Para una instalación segura se requieren 4 pijas por accesorio, distribuidas de manera uniforme: dos en cada extremo del Mini Riel.

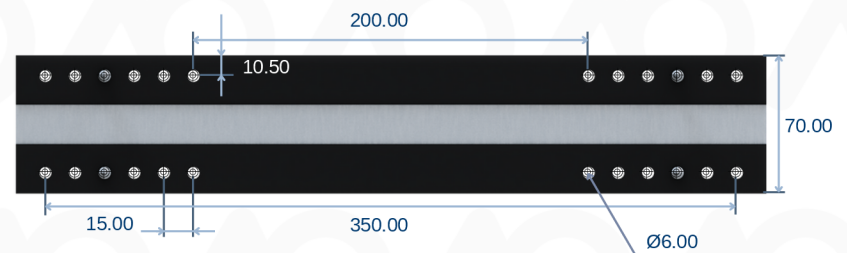
El torque recomendado de apriete para los tornillos es de 18 - 20 Nm



Vista Frontal



Vista Lateral



Vista Inferior

Unidades: MM

Nº de Elemento	Nombre	Descripción	Cantidad
1	Mini rail TTV	Base de anclaje para laminado de aluminio anodizado AlumiOne	1
2	Goma mini riel	Goma de protección de Neopreno AlumiOne	2
3	Self-drilling screws	Pija hexagonal inox. 1/4 x 2" / lamina con rondana y neopreno	N/A