

# Nano rail TTH - UL 2703 AlumiOne

Ficha técnica de producto

## Descripción

El **Nano rail TTH de AlumiOne** es una solución de fijación ultra compacta para sistemas fotovoltaicos, diseñada para aplicaciones donde se requiere una base estructural corta, precisa y eficiente. Su diseño tipo "U" permite el montaje directo sobre superficies planas, funcionando como punto de anclaje para clamps, terminales de tierra y otros accesorios.

Incluye **goma de neopreno en su base**, lo que lo hace ideal para instalaciones donde se busca evitar filtraciones o proteger la superficie de contacto.

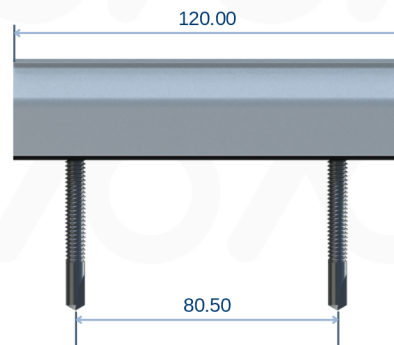
Fabricado en aluminio anodizado, ofrece alta resistencia, durabilidad en exteriores y compatibilidad total con los componentes del sistema AlumiOne.

## Características Destacadas

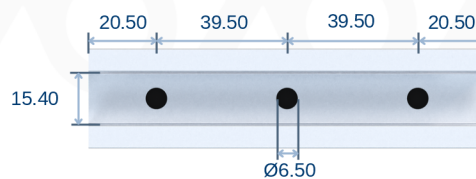
- Certificación UL-2703 (Cumple con estándares de seguridad y desempeño para sistemas de montaje fotovoltaico)
- Longitud de 120 mm para aplicaciones puntuales y compactas
- Diseño tipo "U" para montaje directo sobre superficie, para una instalación segura se requieren 2 pijas por accesorio.
- Incluye goma de neopreno para soluciones sin filtración
- Compatible con:
  - Universal Clamp - 8120
  - End Clamp - 8111
  - Mid Clamp - 8002
  - Ground Lug - 8005
- Base perforada para fijación segura sobre concreto (para pijas de  $\varnothing \frac{1}{4}$ "), losa o estructura metálica
- Su instalación es paralelo a la lámina



Vista Frontal



Vista Lateral



Vista Superior

Unidades: MM

Nº de Elemento	Nombre	Descripción	Cantidad
1	Nano riel TTH	Base de anclaje para laminado de aluminio anodizado	1
2	Goma neopreno	Goma de protección de Neopreno	1
3	Self-drilling screws	Pija hexagonal inox. 1/4 x 1" / lamina con rondana y neopreno	N/A