

Rail connector - UL2703 AlumiOne

Ficha técnica de producto

Descripción

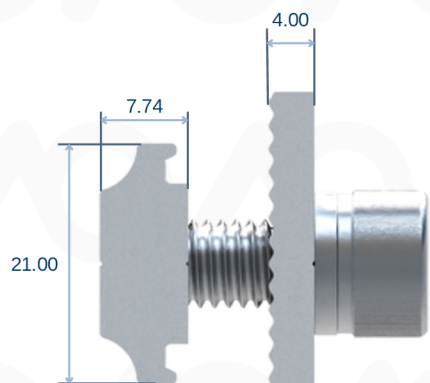
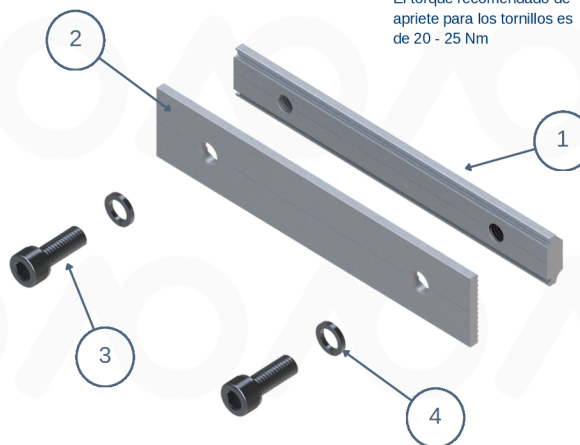
La **extensión con puesta a tierra** de AlumiOne permite **unir dos tramos de riel estructural** en sistemas solares, asegurando continuidad, alineación y resistencia mecánica.

Es ideal para soluciones que requieren rieles más largos, como arreglos 2V o instalaciones con separación amplia entre apoyos. Su diseño compacto y mecanizado garantiza una conexión firme y rápida.

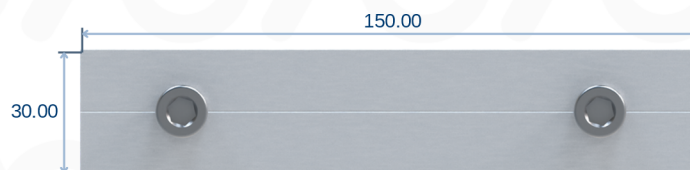
Características Destacadas

- Certificación UL-2703 (Cumple con estándares de seguridad y desempeño para sistemas de montaje fotovoltaico)
- Unión estructural entre perfiles riel en sistemas solares
- Longitud de 150 mm para mayor estabilidad y alineación
- Compatible con rieles AlumiOne (N-Rail - EVO Rail) y sistemas modulares
- Cuerpo de aluminio de alta resistencia, mecanizado con precisión
- Tornillería incluida para montaje rápido y seguro
- Ideal para arreglos 2V, estructuras extendidas y soluciones con altura inicial

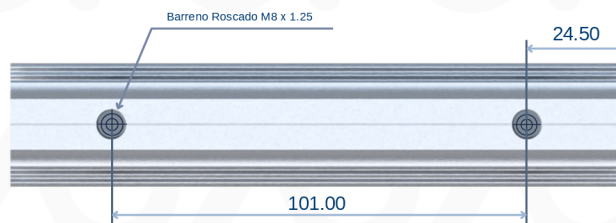
El torque recomendado de apriete para los tornillos es de 20 - 25 Nm



Vista Lateral



Vista Frontal



Vista Posterior

Unidades: MM

Nº de Elemento	Nombre	Descripción	Cantidad
1	Barra nuez	Barra tipo nuez acople especial con perfiles rieles AlumiOne	1
2	Barra exterior dentada	Barra exterior para aumentar de área de contacto de fijación	1
3	M8 Bolt 20mm	Tornillo M8 de 20 mm (Cabeza hexagonal de 6 mm)	2
4	Arandela de seguridad	Arandela de seguridad que mantiene el apriete	2