

Universal Clamp - UL 2703 AlumiOne

Ficha técnica de producto

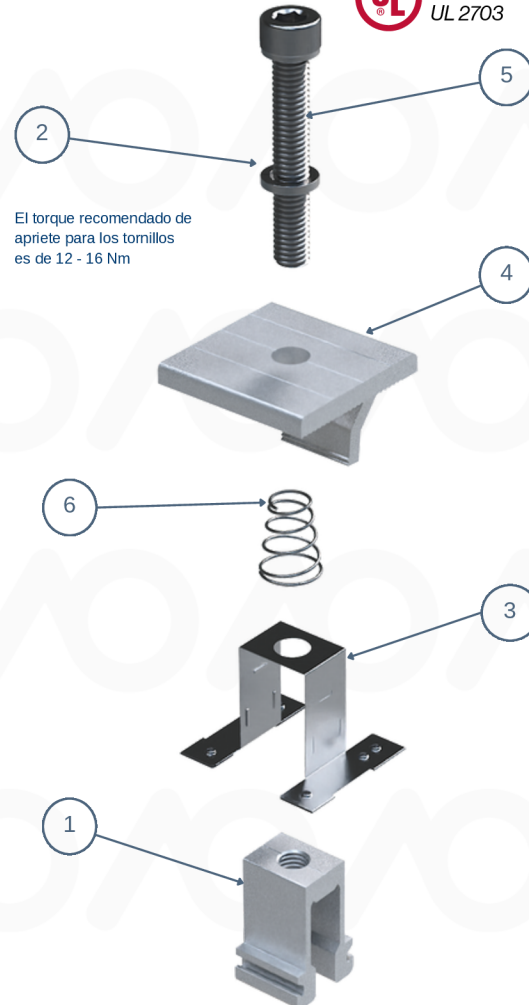
Descripción

El **Universal clamp de AlumiOne** permite fijar con seguridad los módulos solares tanto en modo mid clamp, como en modo end clamp, permitiendo una instalación versátil con un solo componente.

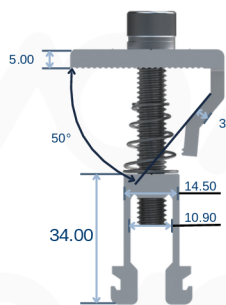
Su diseño con resorte facilita el montaje, proporcionando un ajuste seguro de altura para una instalación rápida y fiable en sistemas fotovoltaicos.

Características Destacadas

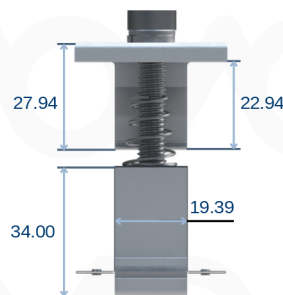
- Certificación UL-2703 (Cumple con estándares de seguridad y desempeño para sistemas de montaje fotovoltaico)
- Adecuado para sujetar módulos solares tanto en modo Mid Clamp, End Clamp y End Clamp Ajustable
- Cuerpo de aluminio de alta resistencia
- Instalación rápida gracias a su diseño con resorte
- Accesorio principal de sujeción entre paneles compatible con diferentes grosores de marcos.
- Facilidad de ajuste de altura del clamp, entre 25 mm y 35 mm.
- Ventaja de protección a tierra incluida en un solo accesorio.



El torque recomendado de apriete para los tornillos es de 12 - 16 Nm



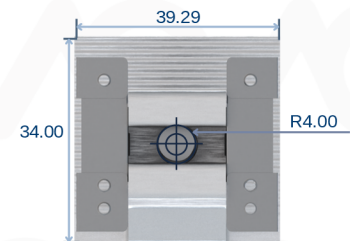
Vista Lateral



Vista Frontal



Vista Superior



Vista Inferior

Unidades: MM

Nº de Elemento	Nombre	Descripción	Cantidad
1	Base clamp	Base del accesorio con mecanismo expansor anidado	1
2	Arandela de seguridad	Arandela de seguridad que mantiene el apriete	1
3	Grounding Plate	Lámina de aleación de aluminio para contacto a tierra del panel	1
4	Clamp Mode	Parte móvil del accesorio para modo mid clamp y end clamp	1
5	M8 Bolt 48mm	Tornillo M8 de 48 mm (Cabeza hexagonal de 6 mm)	1
6	Contra resorte	Resorte de protección de apriete y conformt de ajuste de altura	1