

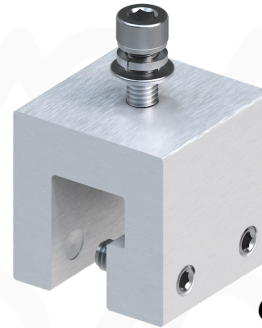
Clamp Thor TE - UL 2703 AlumiOne

Ficha técnica de producto

Descripción

El Clamp Thor de AlumiOne permite fijar accesorios directamente sobre techos tipo engargolados **sin perforar la lámina**.

Su cuerpo de aluminio mecanizado se adapta con precisión a la costilla del panel, mientras que el tornillo M8 superior aplica presión firme para una sujeción segura. Es ideal para instalaciones técnicas, solares y estructurales que requieren eficiencia y confiabilidad

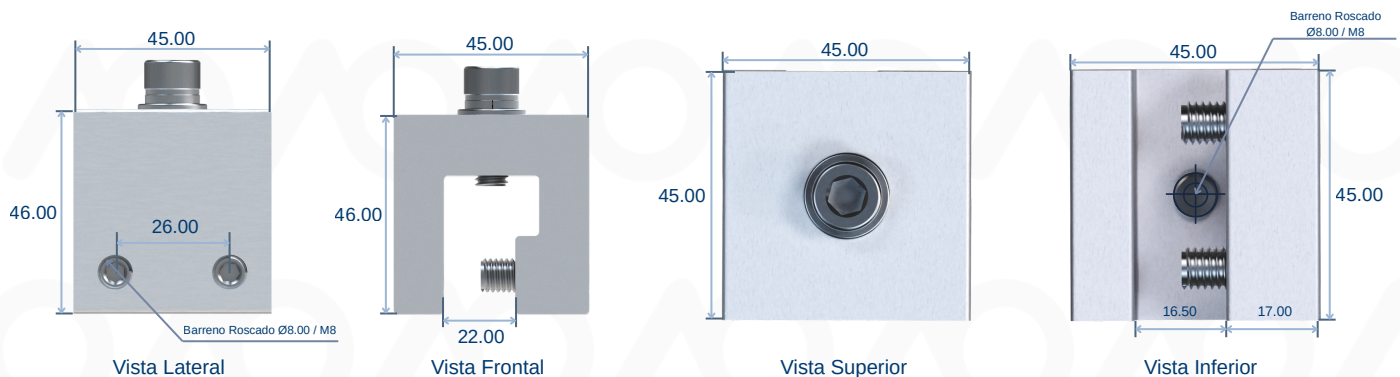
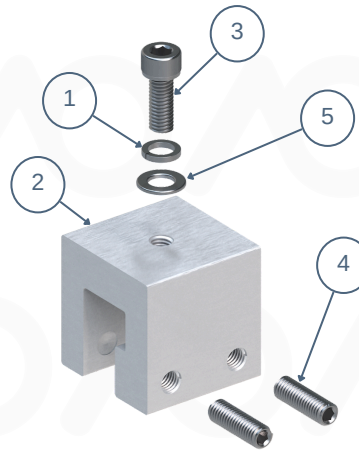


El torque recomendado de apriete para los tornillos es de 10 - 15 Nm

intertek
Certificación UL 2703

Características Destacadas

- Certificación UL-2703 (Cumple con estándares de seguridad y desempeño para sistemas de montaje fotovoltaico)
- Fijación sin perforación: protege la cubierta y evita filtraciones
- Compatible con perfiles de tipo engargolado
- Cuerpo compacto en aluminio de alta resistencia
- Tornillo M8 superior para presión directa y ajuste seguro
- Ideal para estructuras solares con inclinación, soportes técnicos y estructuras auxiliares
- Instalación rápida con componentes incluidos



Unidades: MM

| N° de Elemento | Nombre | Descripción | Cantidad |
|----------------|-----------------------|--|----------|
| 1 | Arandela de seguridad | Arandela de seguridad que mantiene el apriete | 1 |
| 2 | Clamp Thor | Base del accesorio de aluminio anodizado | 1 |
| 3 | M8 Bolt 20mm | Tornillo M8 de 20mm (Cabeza hexagonal de 6mm) | 1 |
| 4 | M8 Worm Screw | Tornillo sinfin M8 de 25mm (Cabeza hexagonal de 4mm) | 2 |
| 5 | Arandela | Arandela de aumento de sujeción | 1 |