

Clip Climber - UL2703 AlumiOne

Ficha técnica de producto

Descripción

El **clip climber AlumiOne** permite unir de forma segura dos perfiles riel de modo perpendicular en sistemas de montaje solar.

Su diseño compacto y mecanizado garantiza una alineación precisa y una fijación firme, ideal para sostener travesaños en configuraciones 2V y estructuras de altura inicial.

Fabricado en aluminio de alta resistencia, ofrece durabilidad y estabilidad en entornos exigentes.

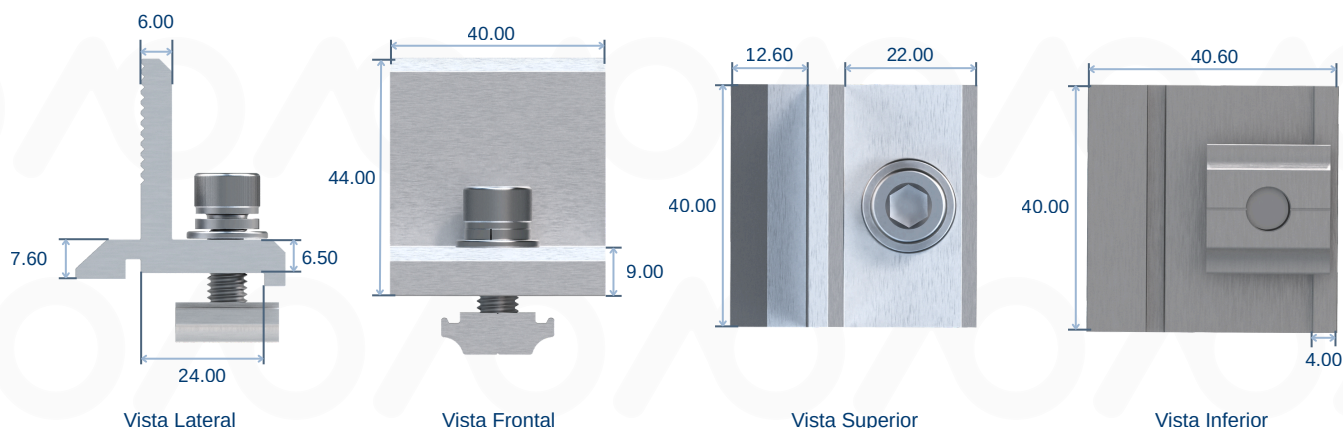
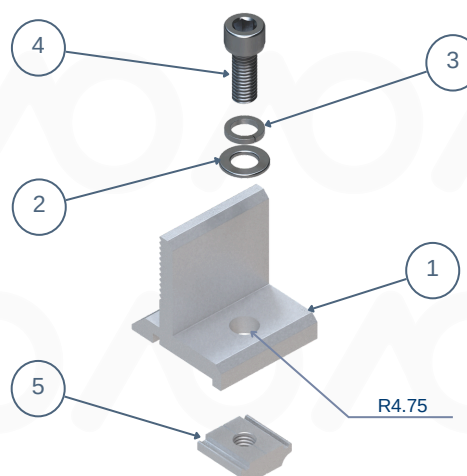
El torque recomendado de apriete para los tornillos es de 20 Nm



intertek
Certificación UL2703

Características Destacadas

- Certificación UL-2703 (Cumple con estándares de seguridad y desempeño para sistemas de montaje fotovoltaico)
- Unión segura entre perfiles riel cruzados en sistemas solares
- Compatible con configuraciones multifilares con inclinación
- Cuerpo de aluminio mecanizado con excelente resistencia estructural
- Tornillería incluida para montaje rápido y confiable
- Diseño compacto que facilita la alineación de travesaños



Unidades: MM

Nº de Elemento	Nombre	Descripción	Cantidad
1	Clip Climber	Base del accesorio de aluminio anodizado	1
2	Arandela	Arandela de aumento de sujeción	1
3	Arandela de seguridad	Arandela de seguridad que mantiene el apriete	1
4	M8 Bolt 25mm	Tornillo M8 de 25 mm (Cabeza hexagonal de 6 mm)	1
5	Square Nut	Tuerca especial de acople, ideal para perfiles riel AlumiOne	1