

End Clamp 30mm - UL2703 AlumiOne

Ficha técnica de producto

Descripción

El **End Clamp** de AlumiOne está diseñado para fijar los módulos solares en los **extremos de los arreglos**, asegurando una sujeción firme y estable.

Su diseño compacto permite una instalación rápida sobre rieles estructurales, manteniendo la alineación y evitando desplazamientos. Fabricado en aluminio de alta resistencia, es ideal para sistemas fotovoltaicos sobre cubiertas metálicas.

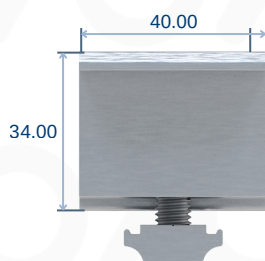
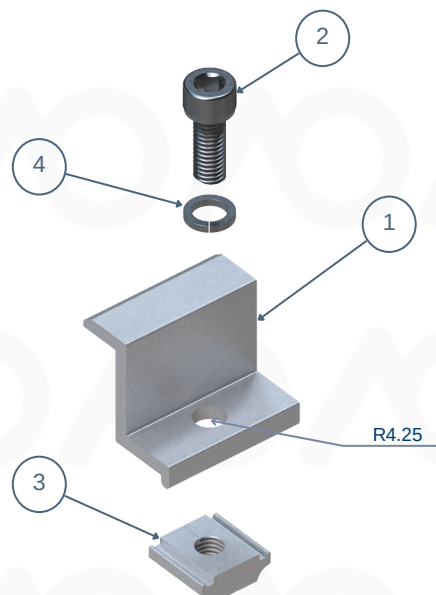


El torque recomendado de apriete para los tornillos es de 12 - 16 Nm

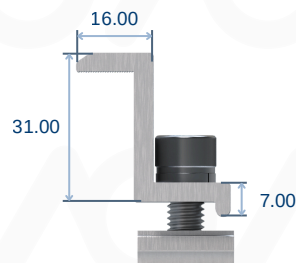
intertek
Certificación UL 2703

Características Destacadas

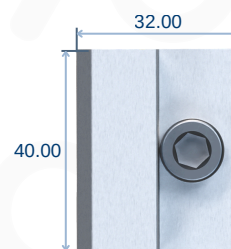
- Certificación UL-2703 (Cumple con estándares de seguridad y desempeño para sistemas de montaje fotovoltaico)
- Fijación segura en los extremos del arreglo solar
- Cuerpo de aluminio mecanizado, resistente a la corrosión y a la intemperie
- Tornillo de presión con arandela para distribución uniforme de carga
- Diseño compacto que garantiza estabilidad y estética uniforme
- Instalación rápida sin necesidad de herramientas especializadas
- Alineación precisa del módulo en el borde del sistema
- Compatible con marcos de paneles solares de 30mm



Vista Lateral



Vista Frontal



Vista Superior



Vista Inferior

Unidades: MM

Nº de Elemento	Nombre	Descripción	Cantidad
1	End Clamp 30mm	Base del accesorio de aluminio anodizado para marco de 30 mm	1
2	M8 Bolt 20mm	Tornillo M8 de 20 mm (Cabeza hexagonal de 6 mm)	1
3	Square Nut	Tuerca especial de acople, ideal para perfiles riel AlumiOne	1
4	Arandela de seguridad	Arandela de seguridad que mantiene el apriete	1