

# Grounding Plate - UL2703 AlumiOne

Ficha técnica de producto

## Descripción

La **lámina tierra** de AlumiOne permite **establecer continuidad eléctrica entre módulos solares**, asegurando una conexión confiable a través de los mid clamps. Su diseño penetra el anodizado del marco del panel, facilitando el paso de corriente entre estructuras y contribuyendo a la puesta a tierra del sistema fotovoltaico. Es una solución discreta, efectiva y compatible con múltiples configuraciones de montaje

## Características Destacadas

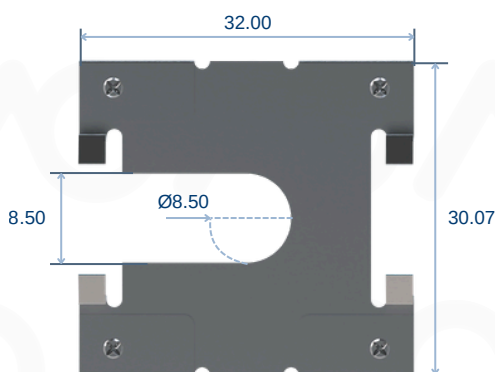
- Certificación UL-2703 (Cumple con estándares de seguridad y desempeño para sistemas de montaje fotovoltaico)
- Garantiza continuidad eléctrica entre módulos solares
- Se instala junto con los mid clamps, entre paneles.
- Diseño dentado para penetrar el anodizado del marco.
- Compatible con Mid clamps.
- Fabricada en acero inoxidable para alta conductividad y resistencia a la corrosión.
- Aporta seguridad eléctrica al sistema fotovoltaico.
- Instalación rápida y discreta, sin herramientas adicionales.



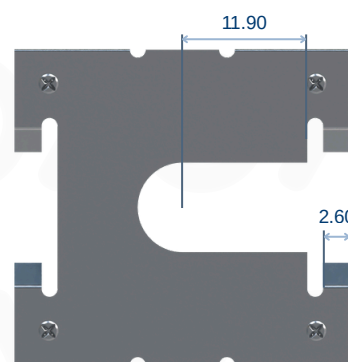
**intertek**  
**Certificación UL 2703**



Vista Frontal



Vista Lateral Izquierda



Vista Lateral Derecha

Unidades: MM

Nº de Elemento	Nombre	Descripción	Cantidad
1	Grounding Plate	Fabricado en aleación de aluminio de alta calidad	1

>Accesorio necesario para la protección a tierra, rompe el anodizado del perfil riel de AlumiOne.