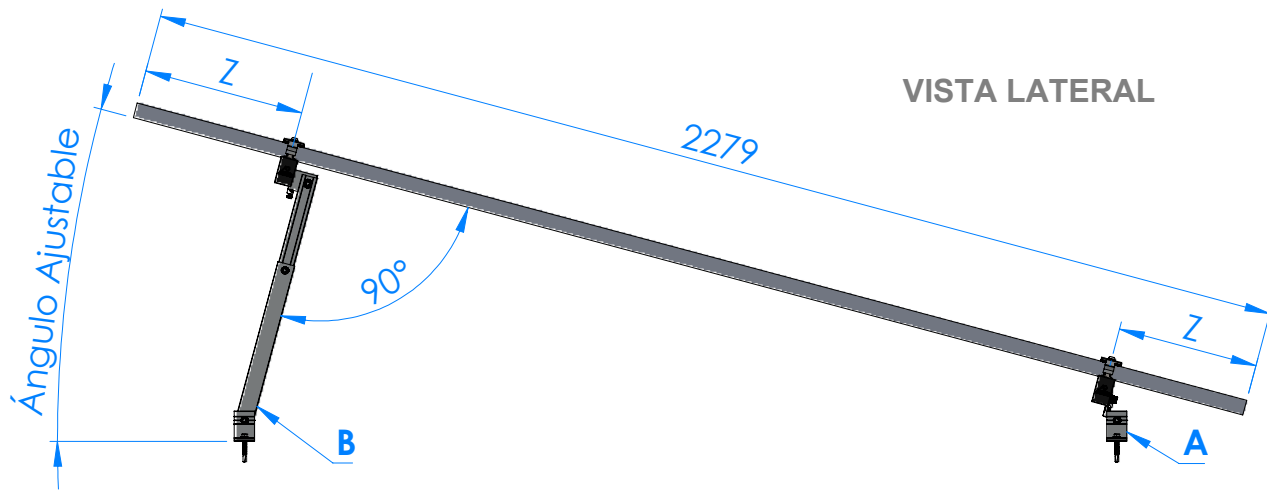
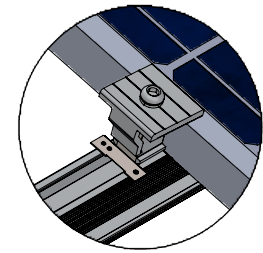


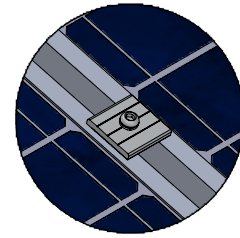
# SISTEMA DE MONTAJE DE 1 FILA DE 4 PANELES DE HASTA 1134MM VERTICALES DE 10° - 20°



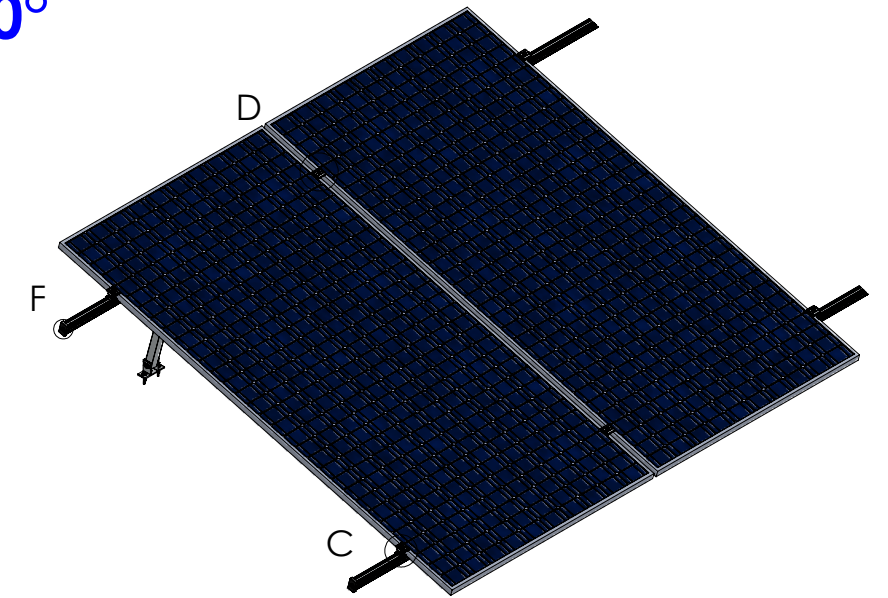
VISTA LATERAL



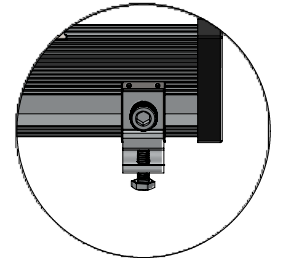
DETALLE C  
UNIVERSAL CLAMP  
(MODO - END)



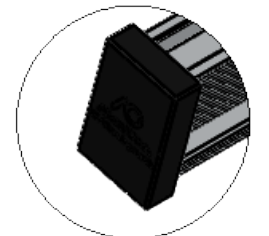
DETALLE D  
UNIVERSAL CLAMP  
(MODO - MID)



VISTA ISOMÉTRICA



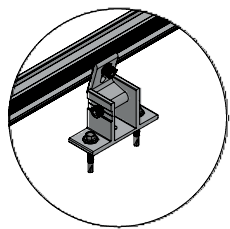
DETALLE E  
GROUND LUG



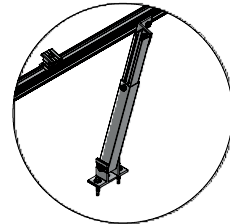
DETALLE F  
END CAP N-RAIL

Las dimensiones de Z dependerán del ángulo de inclinación asignado a la estructura:

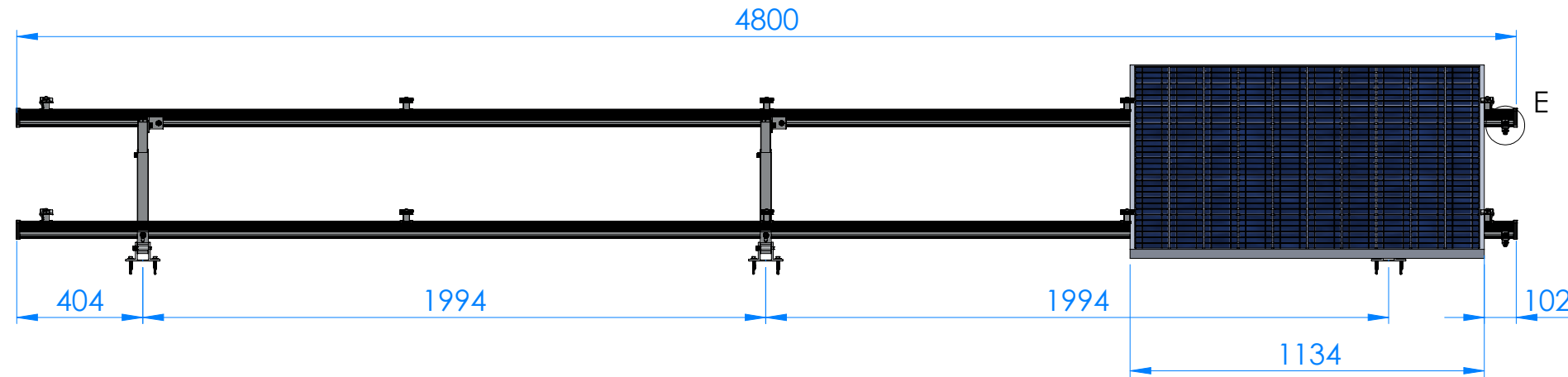
10° <----> Z = 300mm  
20° <----> Z = 350mm



DETALLE A  
ADJUSTABLE FRONT LEG



DETALLE B  
ADJUSTABLE BACK LEG



VISTA FRONTAL

## GUIAS DE CORTE

CORTES DE PERFIL RIEL

QTY	Largo Original	Corte por perfil	Total de tramos
NA	NA	NA	NA

El torque recomendado de apriete para los tornillos es de 20Nm.

## LISTA DE MATERIALES:

#Part	Descripción	QTY
8102-N	N-Rail 4200mm - UL 2703 AlumiOne	0
8101-N	N-Rail 4800mm - UL 2703 AlumiOne	2
8121	Rail Connector - UL 2703 AlumiOne	0
8120	Universal Clamp - UL 2703 AlumiOne	10
8112	Adjustable Front Leg - UL 2703 AlumiOne	3
8113	Adjustable Back Leg 10°-20° - UL 2703 AlumiOne	3
8005	Ground Lug - UL 2703 AlumiOne	1
8122	End Cap N-Rail AlumiOne	4
1601	Clip 2 Cable 6 mm <sup>2</sup> - 10AWG AlumiOne	5

Se recomienda iniciar los cortes desde los tramos de mayor longitud hacia los menores, con el fin de optimizar el uso del material y reducir el margen de error o desperdicio.

Antes de efectuar el corte, verifique cuidadosamente las medidas indicadas en esta guía. Cualquier desviación podría comprometer el ensamble correcto de la estructura.

THIRD ANGLE PROJECTION

Terra Park II Calle Berilio No. 305, 66367 Santa Catarina, N.L.

TÍTULO:  
**ASSEMBLY DIAGRAM**

TAMAÑO **B** N.º DE PARTE **1V4 PA** REV **1**

UNIDADES: MM MATERIAL: **Aluminio 6005-T5**

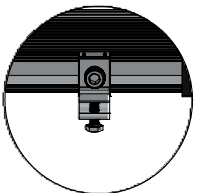
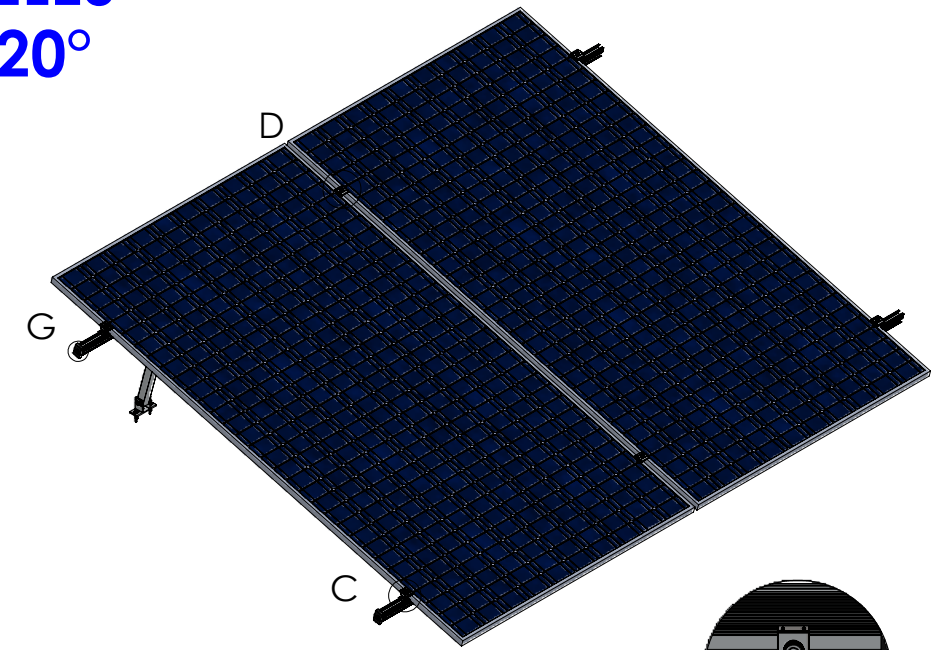
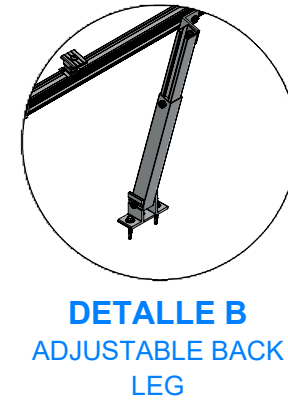
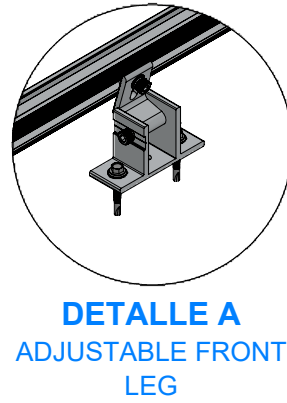
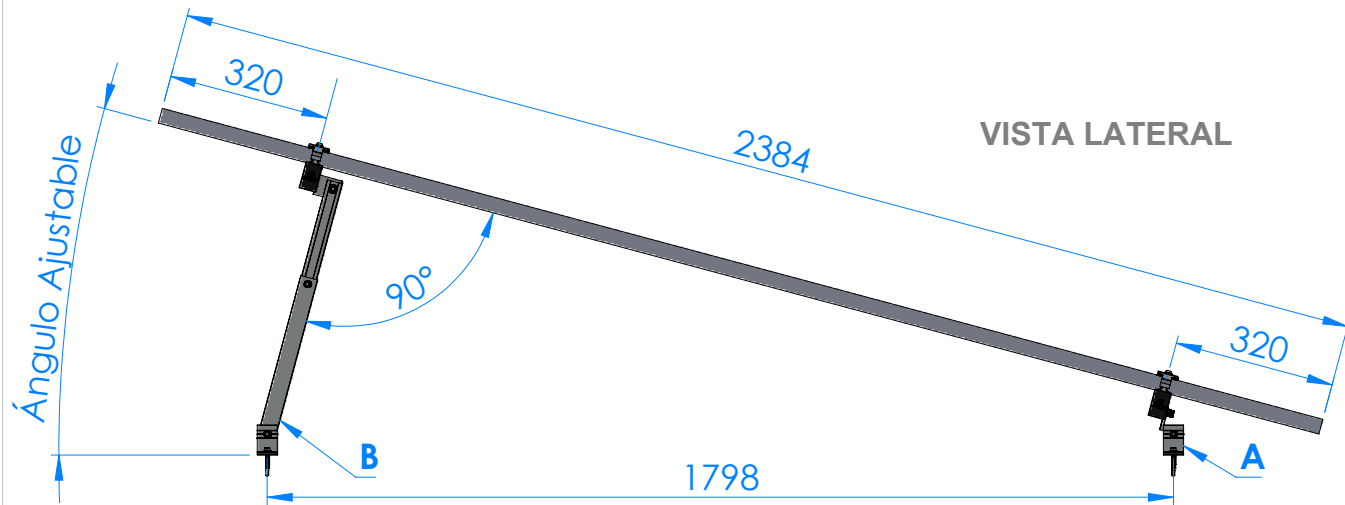
NO CAMBIE LA ESCALA ESCALA: 1:30 HOJA 1 DE 1

LA INFORMACIÓN INCLUIDA EN ESTE DIBUJO PERTENECE EXCLUSIVAMENTE A SolarOne & AlumiOne. QUEDA PROHIBIDA LA REPRODUCCIÓN TOTAL O PARCIAL SIN EL PREVIO CONSENTIMIENTO POR ESCRITO DE SolarOne & AlumiOne.

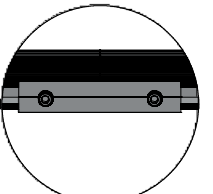
[www.solarone.mx](http://www.solarone.mx)

Estructura resistente a vientos de hasta 180 km/h.

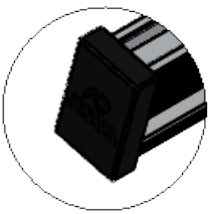
# SISTEMA DE MONTAJE DE 1 FILA DE 4 PANELES DE HASTA 1303MM VERTICALES DE 10° - 20°



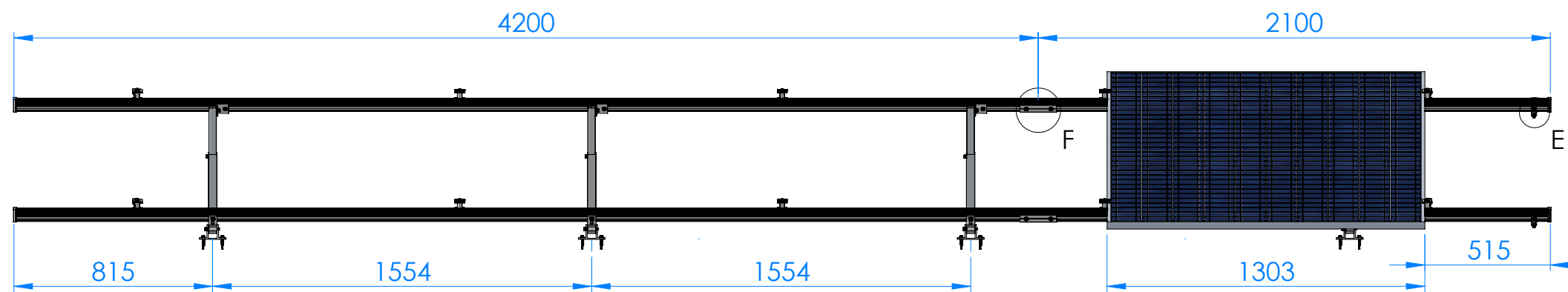
DETALLE E  
GROUND LUG



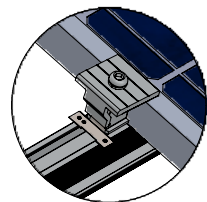
DETALLE F  
RAIL CONNECTOR



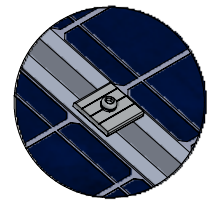
DETALLE G  
END CAP N-RAIL



VISTA FRONTAL



DETALLE C  
UNIVERSAL CLAMP  
(MODO - END)



DETALLE D  
UNIVERSAL CLAMP  
(MODO - MID)

Estructura resistente a vientos de hasta 180 km/h.

LISTA DE MATERIALES:

# Part	Descripción	QTY
8102-N	N-Rail 4200mm - UL 2703 AlumiOne	3
8101-N	N-Rail 4800mm - UL 2703 AlumiOne	0
8121	Rail Connector - UL 2703 AlumiOne	2
8120	Universal Clamp - UL 2703 AlumiOne	10
8112	Adjustable Front Leg - UL 2703 AlumiOne	4
8113	Adjustable Back Leg 10°-20° - UL 2703 AlumiOne	4
8005	Ground Lug - UL 2703 AlumiOne	1
8122	End Cap N-Rail AlumiOne	4
1601	Clip 2 Cable 6 mm <sup>2</sup> - 10AWG AlumiOne	5

GUIAS DE CORTE

CORTES DE PERFIL RIEL

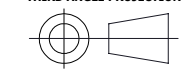
QTY	Largo Original	Corte por perfil	Total de tramos
1	Perfil Riel 4200 mm	2100 mm (mitad)	2

El torque recomendado de apriete para los tornillos es de 20Nm.

Se recomienda iniciar los cortes desde los tramos de mayor longitud hacia los menores, con el fin de optimizar el uso del material y reducir el margen de error o desperdicio.

Antes de efectuar el corte, verifique cuidadosamente las medidas indicadas en esta guía. Cualquier desviación podría comprometer el ensamble correcto de la estructura.

THIRD ANGLE PROJECTION



INFORMACIÓN CONFIDENCIAL Y DE MARCA

LA INFORMACIÓN INCLUIDA EN ESTE DIBUJO PERTENECE EXCLUSIVAMENTE A SolarOne & AlumiOne. QUEDA PROHIBIDA LA REPRODUCCIÓN TOTAL O PARCIAL SIN EL PREVIO CONSENTIMIENTO POR ESCRITO DE SolarOne & AlumiOne.

www.solarone.mx

UNIDADES: MM

MATERIAL:

Aluminio 6005-T5

NO CAMBIE LA ESCALA



Terra Park II Calle Berilio No. 305, 66367 Santa Catarina, N.L.

TÍTULO:

ASSEMBLY DIAGRAM

TAMAÑO

B

N.º DE PARTE

1V4 PA

REV

1

ESCALA: 1:30

HOJA 1 DE 1