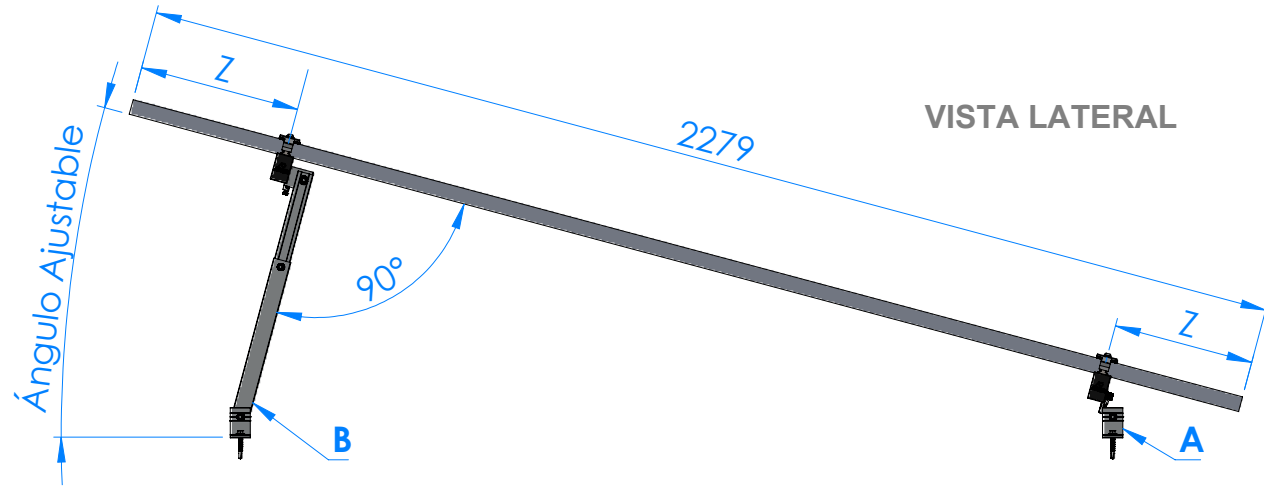
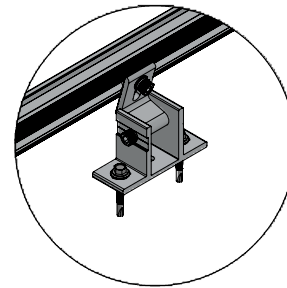


# SISTEMA DE MONTAJE DE 1 FILA DE 6 PANELES DE HASTA 1134MM VERTICALES DE 10° - 20°

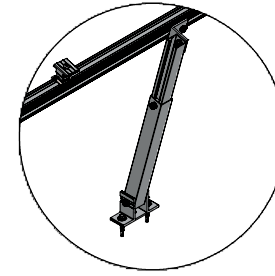


Las dimensiones de Z dependerán del ángulo de inclinación asignado a la estructura:

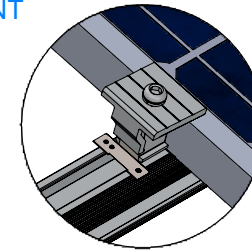
10° <----> Z = 300mm  
20° <----> Z = 350mm



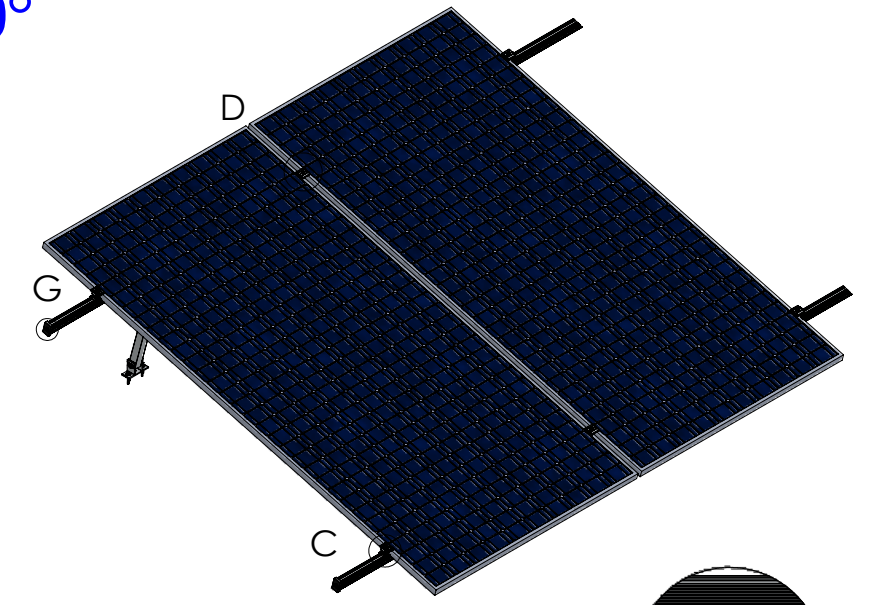
**DETALLE A**  
ADJUSTABLE FRONT LEG



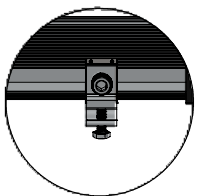
**DETALLE B**  
ADJUSTABLE BACK LEG



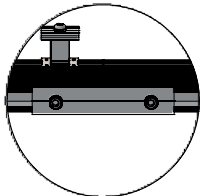
**DETALLE C**  
UNIVERSAL CLAMP (MODO - END)



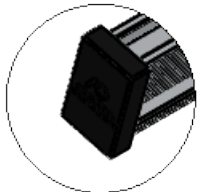
VISTA ISOMÉTRICA



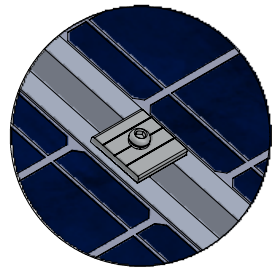
**DETALLE E**  
GROUND LUG



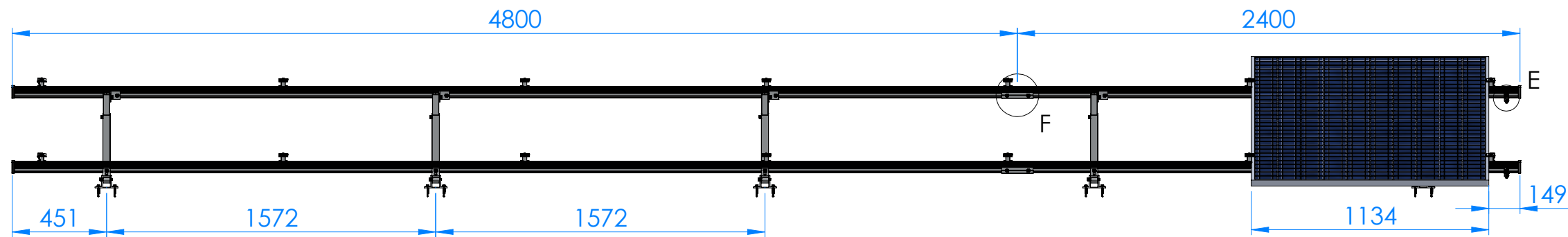
**DETALLE F**  
RAIL CONNECTOR



**DETALLE G**  
END CAP N-RAIL



**DETALLE D**  
UNIVERSAL CLAMP (MODO - MID)



VISTA FRONTAL

Estructura resistente a vientos de hasta 180 km/h.

## GUIAS DE CORTE

### CORTES DE PERFIL RIEL

QTY	Largo Original	Corte por perfil	Total de tramos
1	Perfil Riel 4800 mm	2400 mm (mitad)	2

El torque recomendado de apriete para los tornillos es de 20Nm.

### LISTA DE MATERIALES:

#Part	Descripción	QTY
8102-N	N-Rail 4200mm - UL 2703 AlumiOne	0
8101-N	N-Rail 4800mm - UL 2703 AlumiOne	3
8121	Rail Connector - UL 2703 AlumiOne	2
8120	Universal Clamp - UL 2703 AlumiOne	14
8112	Adjustable Front Leg - UL 2703 AlumiOne	5
8113	Adjustable Back Leg 10°-20° - UL 2703 AlumiOne	5
8005	Ground Lug - UL 2703 AlumiOne	1
8122	End Cap N-Rail AlumiOne	4
1601	Clip 2 Cable 6 mm <sup>2</sup> - 10AWG AlumiOne	5

Se recomienda iniciar los cortes desde los tramos de mayor longitud hacia los menores, con el fin de optimizar el uso del material y reducir el margen de error o desperdicio.

Antes de efectuar el corte, verifique cuidadosamente las medidas indicadas en esta guía. Cualquier desviación podría comprometer el ensamble correcto de la estructura.

THIRD ANGLE PROJECTION

Terra Park II Calle Berilio No. 305, 66367 Santa Catarina, N.L.

TÍTULO:  
**ASSEMBLY DIAGRAM**

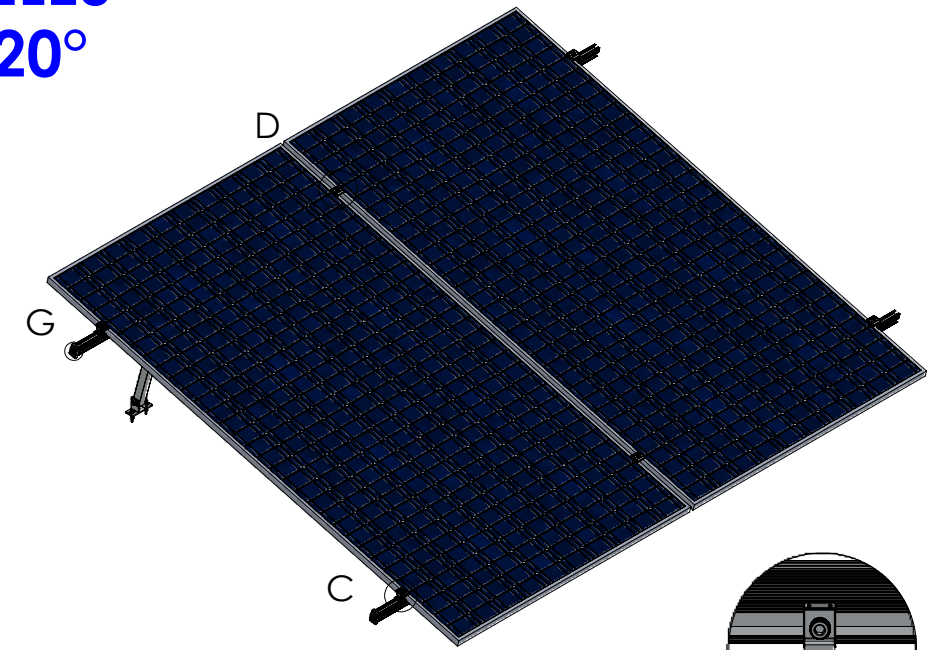
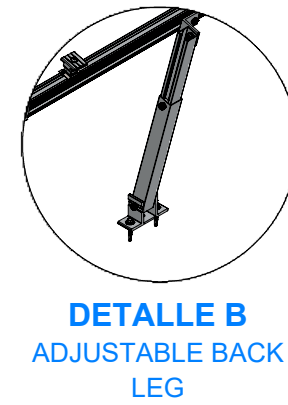
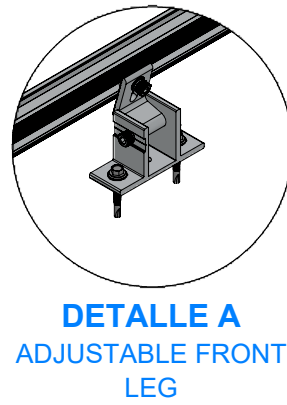
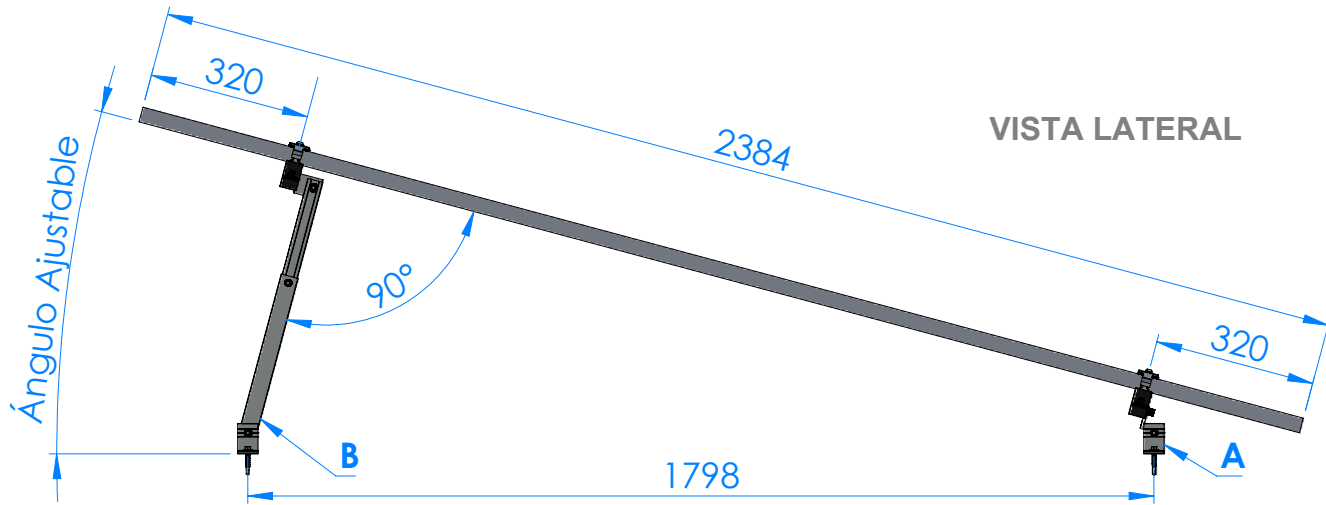
TAMAÑO **B** N.º DE PARTE **1V6 PA** REV **1**

UNIDADES: MM MATERIAL: **Aluminio 6005-T5**

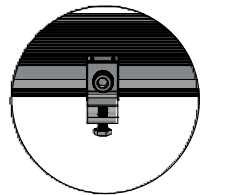
NO CAMBIE LA ESCALA ESCALA: 1:30 HOJA 1 DE 1

LA INFORMACIÓN INCLUIDA EN ESTE DIBUJO PERTENECE EXCLUSIVAMENTE A SolarOne & AlumiOne. QUEDA PROHIBIDA LA REPRODUCCIÓN TOTAL O PARCIAL SIN EL PREVIO CONSENTIMIENTO POR ESCRITO DE SolarOne & AlumiOne.  
[www.solarone.mx](http://www.solarone.mx)

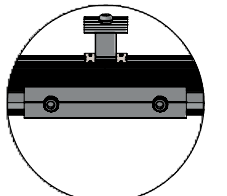
# SISTEMA DE MONTAJE DE 1 FILA DE 6 PANELES DE HASTA 1303MM VERTICALES DE 10° - 20°



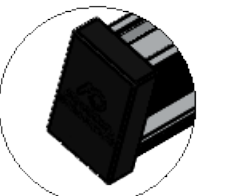
VISTA ISOMÉTRICA



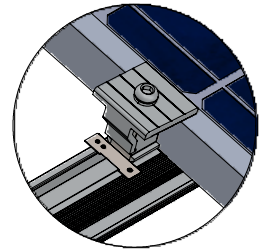
DETALLE E  
GROUND LUG



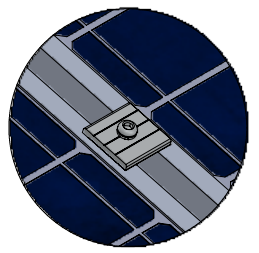
DETALLE F  
RAIL CONNECTOR



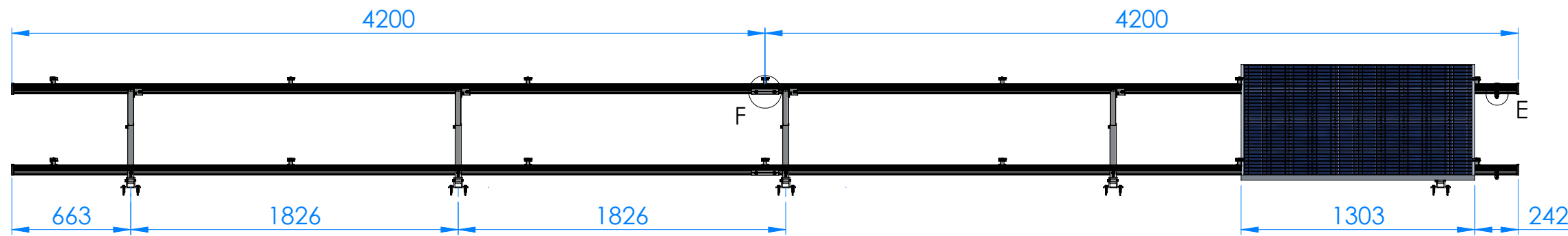
DETALLE G  
END CAP N-RAIL



DETALLE C  
UNIVERSAL CLAMP  
(MODO - END)



DETALLE D  
UNIVERSAL CLAMP  
(MODO - MID)



VISTA FRONTAL

Estructura resistente a vientos de hasta 180 km/h.

LISTA DE MATERIALES:

# Part	Descripción	QTY
8102-N	N-Rail 4200mm - UL 2703 AlumiOne	4
8101-N	N-Rail 4800mm - UL 2703 AlumiOne	0
8121	Rail Connector - UL 2703 AlumiOne	2
8120	Universal Clamp - UL 2703 AlumiOne	14
8112	Adjustable Front Leg - UL 2703 AlumiOne	5
8113	Adjustable Back Leg 10°-20° - UL 2703 AlumiOne	5
8005	Ground Lug - UL 2703 AlumiOne	1
8122	End Cap N-Rail AlumiOne	4
1601	Clip 2 Cable 6 mm <sup>2</sup> - 10AWG AlumiOne	5

GUIAS DE CORTE

CORTES DE PERFIL RIEL

QTY	Largo Original	Corte por perfil	Total de tramos
NA	NA	NA	NA

El torque recomendado de apriete para los tornillos es de 20Nm.

Se recomienda iniciar los cortes desde los tramos de mayor longitud hacia los menores, con el fin de optimizar el uso del material y reducir el margen de error o desperdicio.

Antes de efectuar el corte, verifique cuidadosamente las medidas indicadas en esta guía. Cualquier desviación podría comprometer el ensamble correcto de la estructura.

THIRD ANGLE PROJECTION

INFORMACIÓN CONFIDENCIAL Y DE MARCA

LA INFORMACIÓN INCLUIDA EN ESTE DIBUJO PERTENECE EXCLUSIVAMENTE A SolarOne & AlumiOne. QUEDA PROHIBIDA LA REPRODUCCIÓN TOTAL O PARCIAL SIN EL PREVIO CONSENTIMIENTO POR ESCRITO DE SolarOne & AlumiOne.

[www.solarone.mx](http://www.solarone.mx)

UNIDADES: MM

MATERIAL: Aluminio 6005-T5

NO CAMBIE LA ESCALA

Terra Park II Calle Berilio No. 305, 66367 Santa Catarina, N.L.

TÍTULO: ASSEMBLY DIAGRAM

TAMAÑO: B

N.º DE PARTE: 1V6 PA

REV: 1

ESCALA: 1:30

HOJA 1 DE 1