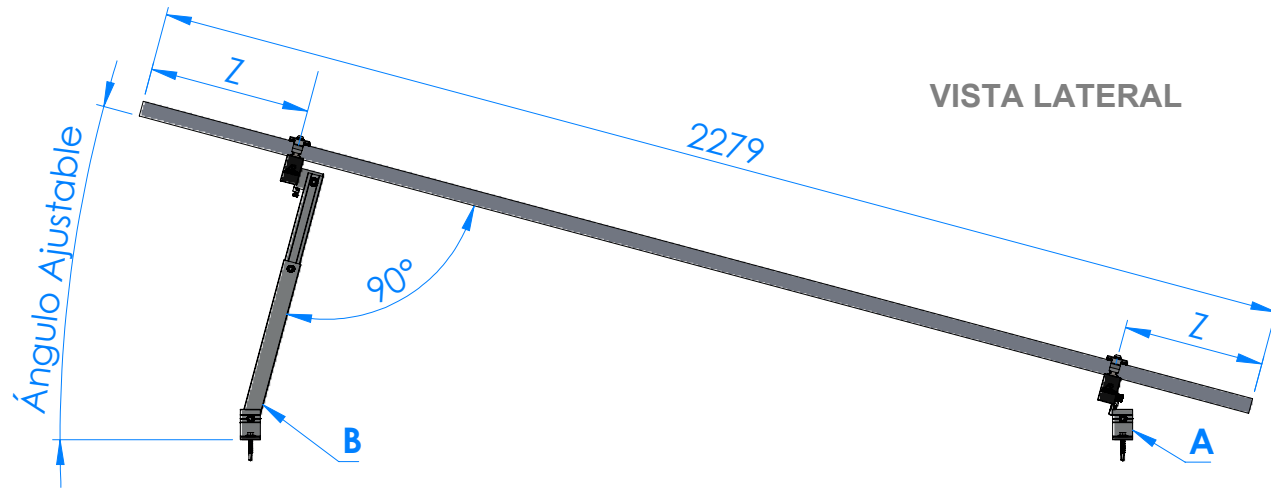
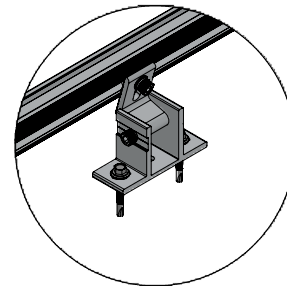


SISTEMA DE MONTAJE DE 1 FILA DE 7 PANELES DE HASTA 1134MM VERTICALES DE 10° - 20°

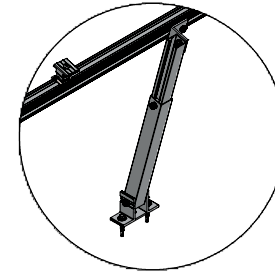


Las dimensiones de Z dependerán del ángulo de inclinación asignado a la estructura:

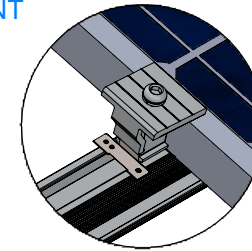
- 10° <----> Z = 300mm
- 20° <----> Z = 350mm



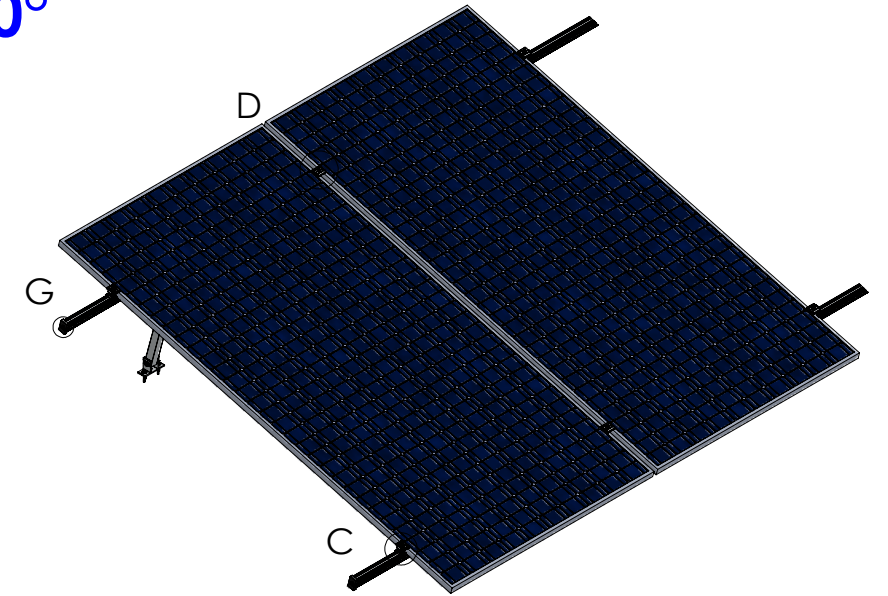
DETALLE A
ADJUSTABLE FRONT LEG



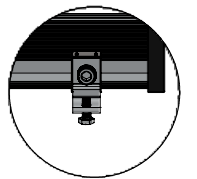
DETALLE B
ADJUSTABLE BACK LEG



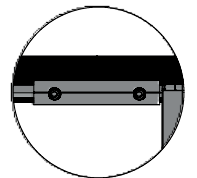
DETALLE C
UNIVERSAL CLAMP (MODO - END)



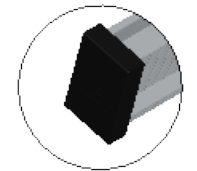
VISTA ISOMÉTRICA



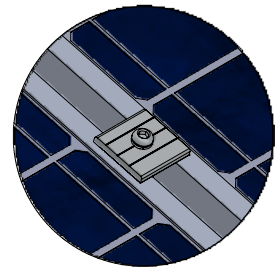
DETALLE E
GROUND LUG



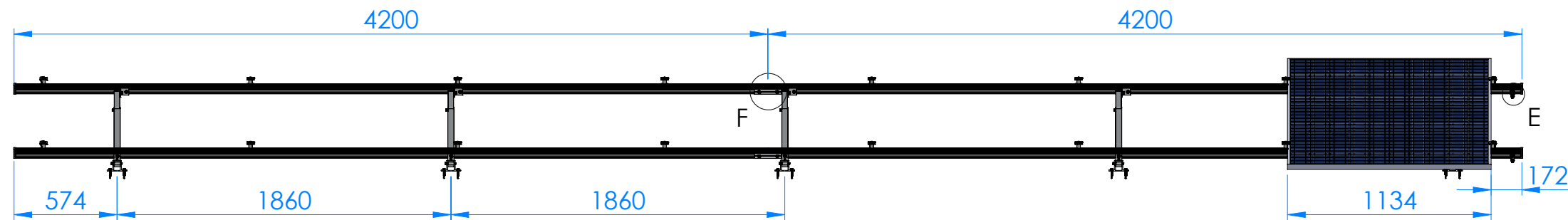
DETALLE F
RAIL CONNECTOR



DETALLE G
END CAP N-RAIL



DETALLE D
UNIVERSAL CLAMP (MODO - MID)



VISTA FRONTAL

GUIAS DE CORTE

CORTES DE PERFIL RIEL

QTY	Largo Original	Corte por perfil	Total de tramos
NA	NA	NA	NA

Estructura resistente a vientos de hasta 180 km/h.

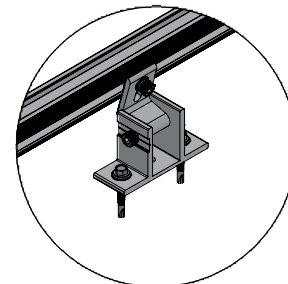
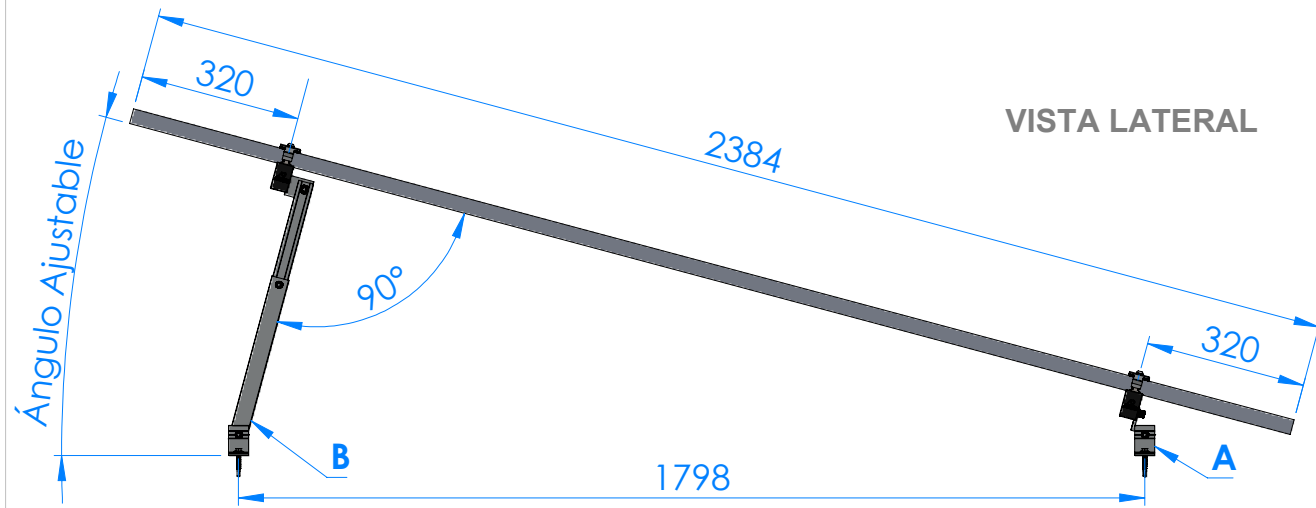
LISTA DE MATERIALES:

#Part	Descripción	QTY
8102-N	N-Rail 4200mm - UL 2703 AlumiOne	4
8101-N	N-Rail 4800mm - UL 2703 AlumiOne	0
8121	Rail Connector - UL 2703 AlumiOne	2
8120	Universal Clamp - UL 2703 AlumiOne	16
8112	Adjustable Front Leg - UL 2703 AlumiOne	5
8113	Adjustable Back Leg 10°-20° - UL 2703 AlumiOne	5
8005	Ground Lug - UL 2703 AlumiOne	1
8122	End Cap N-Rail AlumiOne	4
1601	Clip 2 Cable 6 mm ² - 10AWG AlumiOne	5

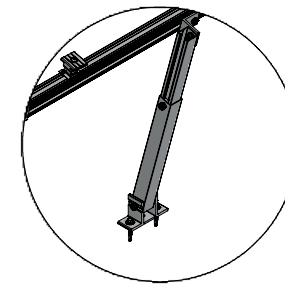
El torque recomendado de apriete para los tornillos es de 20Nm.

<p>Se recomienda iniciar los cortes desde los tramos de mayor longitud hacia los menores, con el fin de optimizar el uso del material y reducir el margen de error o desperdicio.</p> <p>Antes de efectuar el corte, verifique cuidadosamente las medidas indicadas en esta guía. Cualquier desviación podría comprometer el ensamble correcto de la estructura.</p>	<p>THIRD ANGLE PROJECTION</p>	<p>Terra Park II Calle Berilio No. 305, 66367 Santa Catarina, N.L.</p> <p>TÍTULO: ASSEMBLY DIAGRAM</p>	
	<p>INFORMACIÓN CONFIDENCIAL Y DE MARCA</p> <p>LA INFORMACIÓN INCLUIDA EN ESTE DIBUJO PERTENECE EXCLUSIVAMENTE A SolarOne & AlumiOne. QUEDA PROHIBIDA LA REPRODUCCIÓN TOTAL O PARCIAL SIN EL PREVIO CONSENTIMIENTO POR ESCRITO DE SolarOne & AlumiOne.</p> <p>www.solarone.mx</p>		<p>TAMAÑO B N.º DE PARTE 1V7 PA REV 1</p>
	<p>UNIDADES: MM</p> <p>MATERIAL: Aluminio 6005-T5</p>		<p>ESCALA: 1:30</p>
	<p>NO CAMBIE LA ESCALA</p>		<p>HOJA 1 DE 1</p>

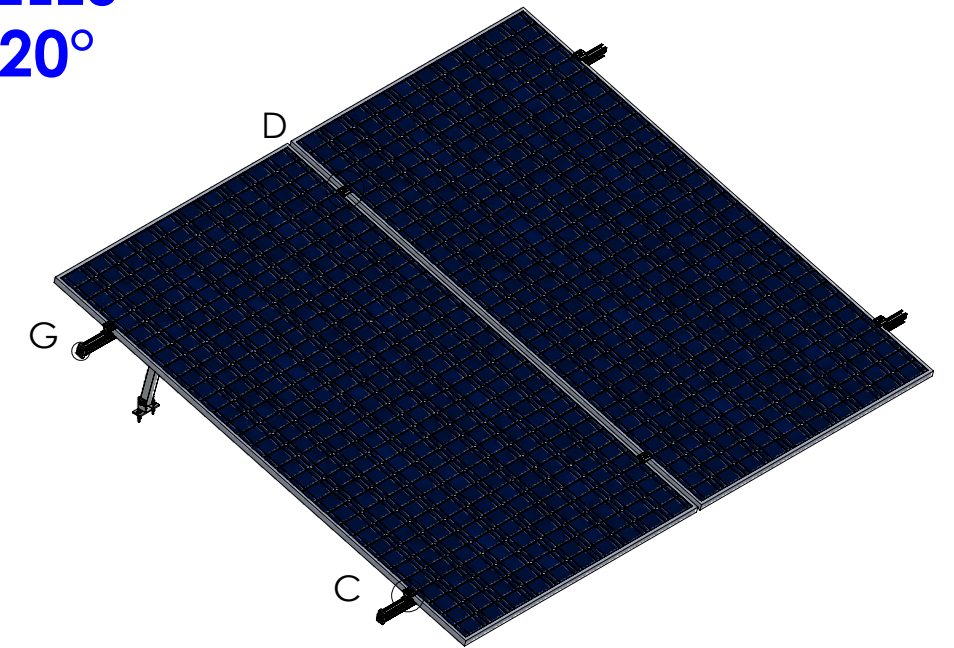
SISTEMA DE MONTAJE DE 1 FILA DE 7 PANELES DE HASTA 1303MM VERTICALES DE 10° - 20°



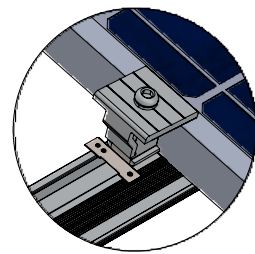
DETALLE A
ADJUSTABLE FRONT LEG



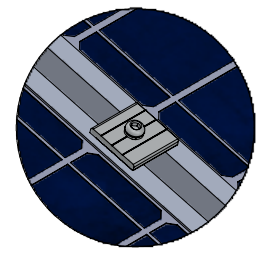
DETALLE B
ADJUSTABLE BACK LEG



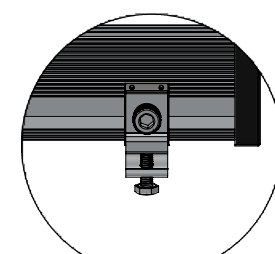
VISTA ISOMÉTRICA



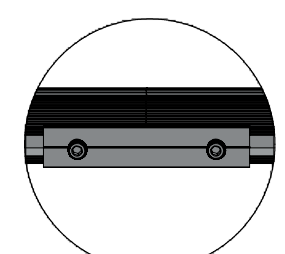
DETALLE C
UNIVERSAL CLAMP (MODO - END)



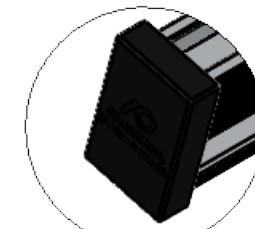
DETALLE D
UNIVERSAL CLAMP (MODO - MID)



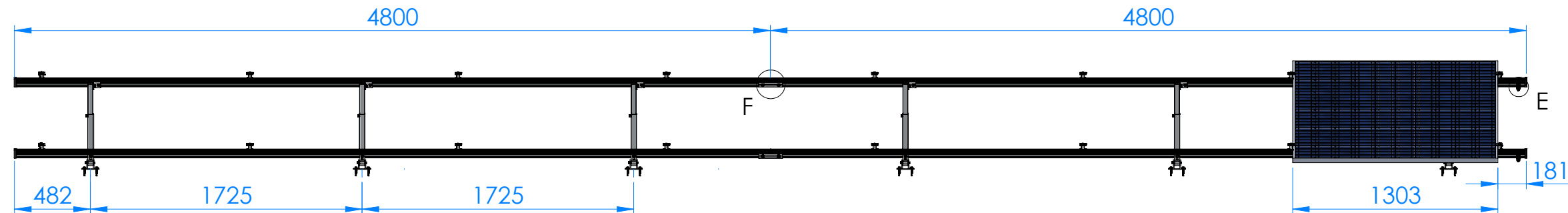
DETALLE E
GROUND LUG



DETALLE F
RAIL CONNECTOR



DETALLE G
END CAP N-RAIL



VISTA FRONTAL

Estructura resistente a vientos de hasta 180 km/h.

LISTA DE MATERIALES:

# Part	Descripción	QTY
8102-N	N-Rail 4200mm - UL 2703 AlumiOne	0
8101-N	N-Rail 4800mm - UL 2703 AlumiOne	4
8121	Rail Connector - UL 2703 AlumiOne	2
8120	Universal Clamp - UL 2703 AlumiOne	16
8112	Adjustable Front Leg - UL 2703 AlumiOne	6
8113	Adjustable Back Leg 10°-20° - UL 2703 AlumiOne	6
8005	Ground Lug - UL 2703 AlumiOne	1
8122	End Cap N-Rail AlumiOne	4
1601	Clip 2 Cable 6 mm ² - 10AWG AlumiOne	5

GUIAS DE CORTE

CORTES DE PERFIL RIEL

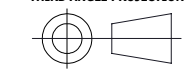
QTY	Largo Original	Corte por perfil	Total de tramos
NA	NA	NA	NA

El torque recomendado de apriete para los tornillos es de 20Nm.

Se recomienda iniciar los cortes desde los tramos de mayor longitud hacia los menores, con el fin de optimizar el uso del material y reducir el margen de error o desperdicio.

Antes de efectuar el corte, verifique cuidadosamente las medidas indicadas en esta guía. Cualquier desviación podría comprometer el ensamble correcto de la estructura.

THIRD ANGLE PROJECTION



INFORMACIÓN CONFIDENCIAL Y DE MARCA

LA INFORMACIÓN INCLUIDA EN ESTE DIBUJO PERTENECE EXCLUSIVAMENTE A SolarOne & AlumiOne. QUEDA PROHIBIDA LA REPRODUCCIÓN TOTAL O PARCIAL SIN EL PREVIO CONSENTIMIENTO POR ESCRITO DE SolarOne & AlumiOne.

www.solarone.mx

UNIDADES: MM

MATERIAL:

Aluminio 6005-T5

NO CAMBIE LA ESCALA



Terra Park II Calle Berilio No. 305, 66367 Santa Catarina, N.L.

TÍTULO:

ASSEMBLY DIAGRAM

TAMAÑO

B

N.º DE PARTE

1V7 PA

REV

1

ESCALA: 1:30

HOJA 1 DE 1