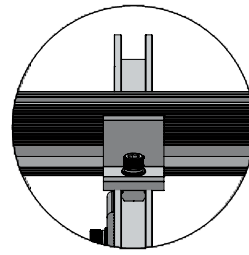
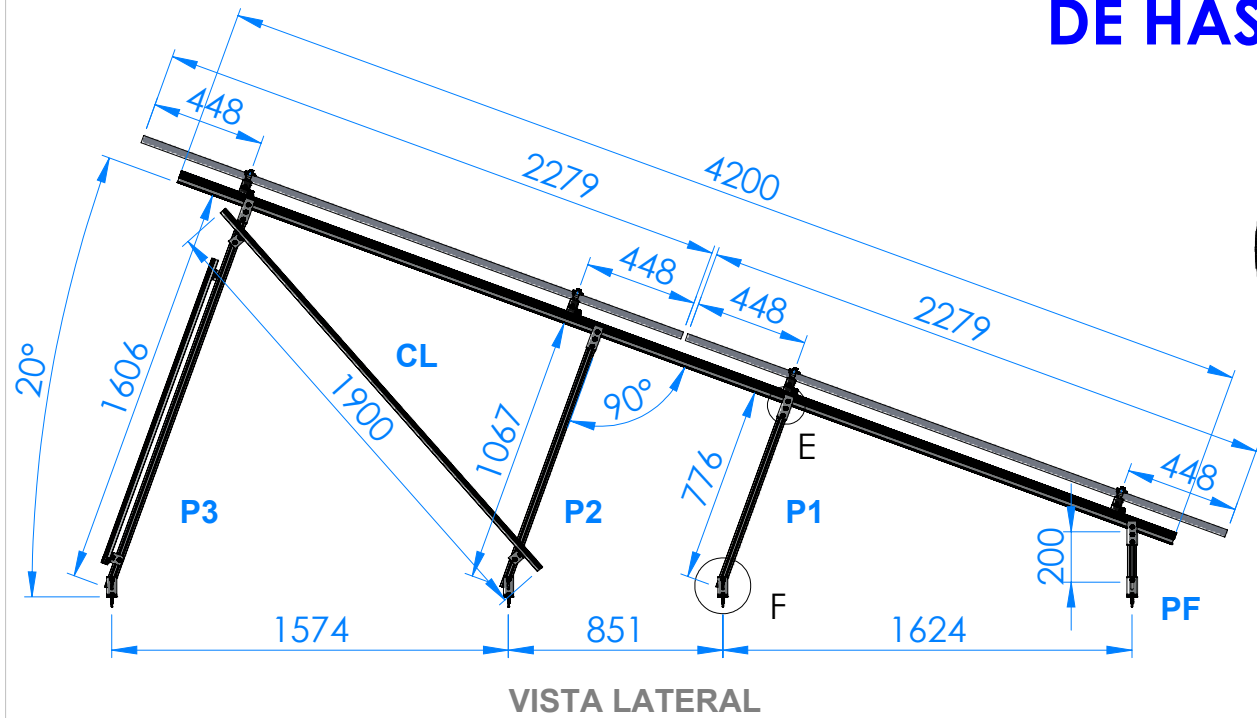
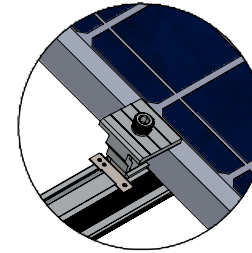


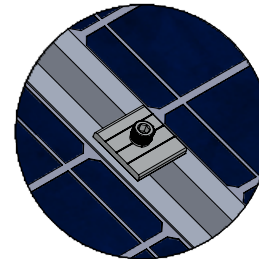
SISTEMA DE MONTAJE DE 2 FILAS DE 3 PANELES DE HASTA 1134MM VERTICALES A 20°



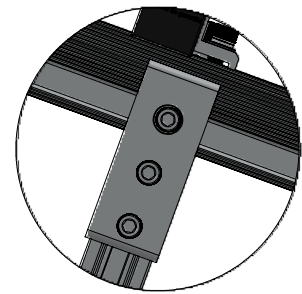
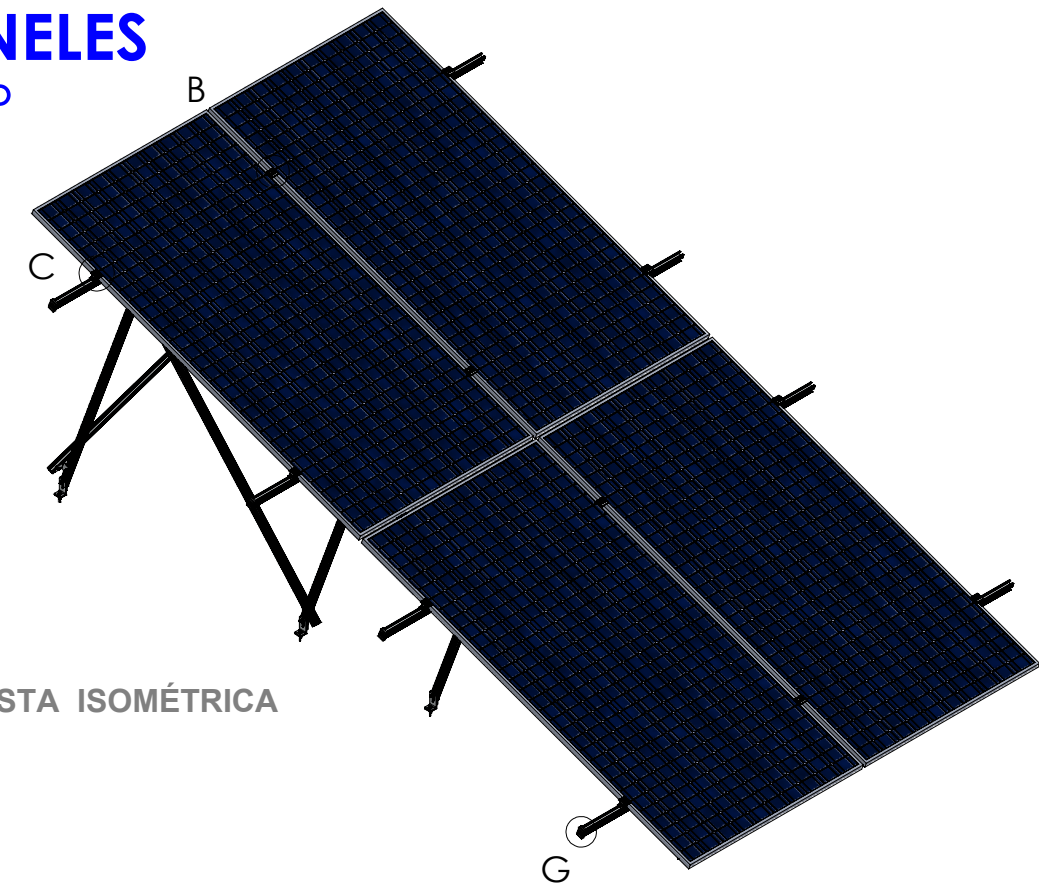
DETALLE A
CLIP CLIMBER



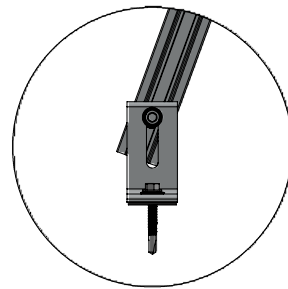
DETALLE C
UNIVERSAL CLAMP
(MODO-END)



DETALLE B
UNIVERSAL CLAMP
(MODO - MID)

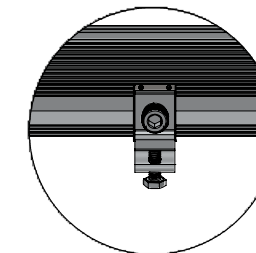
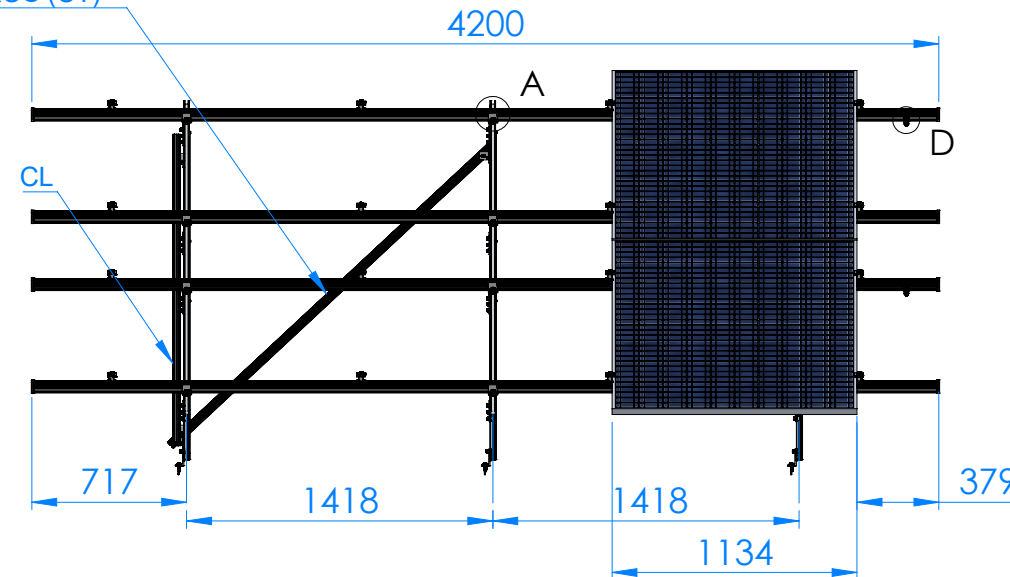


DETALLE E
TILT CONNECTOR

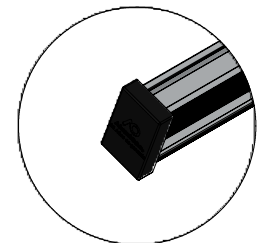


DETALLE F
L-FOOT
SUPPORT

CONTRAVIENTOS
TRASEROS (CT)



DETALLE D
GROUND LUG



DETALLE G
END CAP N-RAIL

Estructura resistente a vientos de hasta 220 km/h.

LISTA DE MATERIALES:

# Part	Descripción	QTY
8102-N	N-Rail 4200mm - UL 2703 AlumiOne	7
8101-N	N-Rail 4800mm - UL 2703 AlumiOne	0
8121	Rail Connector - UL 2703 AlumiOne	0
8120	Universal Clamp - UL 2703 AlumiOne	16
8100	L-Foot Support - UL 2703 AlumiOne	12
8005	Ground Lug - UL 2703 AlumiOne	2
8103	Clip Climber - UL 2703 AlumiOne	12
8105	Tilt Connector - UL 2703 AlumiOne	12
8116	L-Bracket - UL 2703 AlumiOne	4
8104-N	Rail Support 4800mm - UL 2703 AlumiOne	4
8122	End Cap N-Rail AlumiOne	8
1601	Clip 2 Cable 6 mm ² - 10AWG AlumiOne	5

CORTES DE PERFIL RIEL

QTY	Largo Original	Corte por perfil	Total de tramos
NA	NA	NA	NA

CORTES DE SOPORTE RIEL

QTY	Largo Original	Soporte Riel #	Orden de Corte
4	Soporte Riel 4800mm	1	2 100 + 1 606 + 1 067
		2	1 900 + 1 606 + 1 067 + 200
		3	1 606 + 1 067 + 776 + 776 + 200
		4	776 + 200

GUIAS DE CORTE

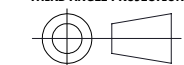
Cortes	Total de tramos	Aplicación
2100 mm	1	Contraviento Trasero (CT)
1900 mm	1	Contraviento Lateral (CL)
200 mm	3	Pata Frontal (PF)
776 mm	3	Pata 1 (P1)
1067 mm	3	Pata 2 (P2)
1606 mm	3	Pata 3 (P3)

El torque recomendado de apriete para los tornillos es de 20Nm

Se recomienda iniciar los cortes desde los tramos de mayor longitud hacia los menores, con el fin de optimizar el uso del material y reducir el margen de error o desperdicio.

Antes de efectuar el corte, verifique cuidadosamente las medidas indicadas en esta guía. Cualquier desviación podría comprometer el ensamble correcto de la estructura.

THIRD ANGLE PROJECTION



INFORMACIÓN CONFIDENCIAL Y DE MARCA

LA INFORMACIÓN INCLUIDA EN ESTE DIBUJO PERTENECE EXCLUSIVAMENTE A SolarOne & AlumiOne. QUEDA PROHIBIDA LA REPRODUCCIÓN TOTAL O PARCIAL SIN EL PREVIO CONSENTIMIENTO POR ESCRITO DE SolarOne & AlumiOne.

www.solarone.mx

UNIDADES: MM

MATERIAL:

Aluminio 6005-T5

NO CAMBIE LA ESCALA



Terra Park II Calle Berilio No. 305, 66367 Santa Catarina, N.L.

TÍTULO:

ASSEMBLY DIAGRAM

TAMAÑO

B

N.º DE PARTE

2V3

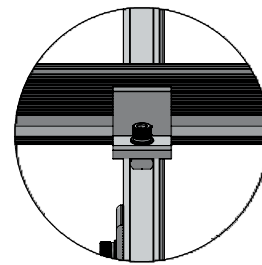
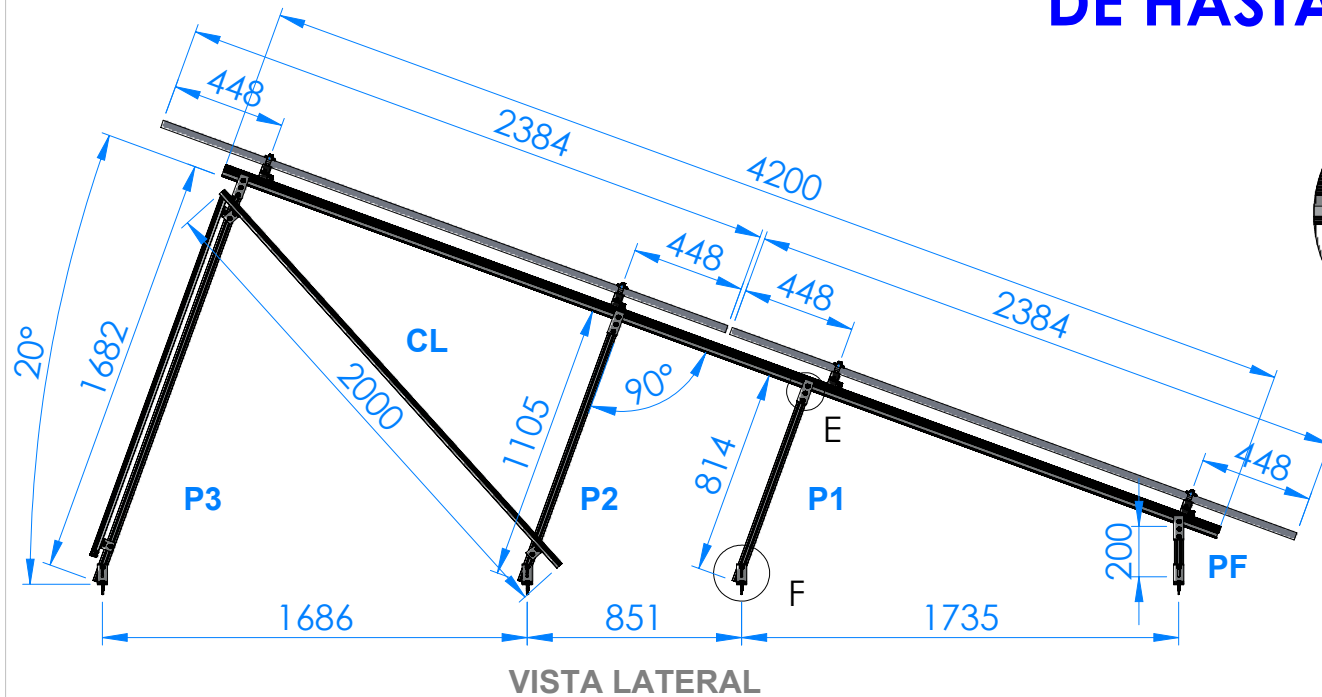
REV

1

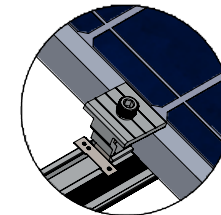
ESCALA: 1:30

HOJA 1 DE 1

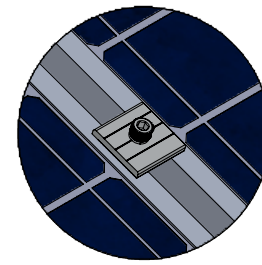
SISTEMA DE MONTAJE DE 2 FILAS DE 3 PANELES DE HASTA 1303MM VERTICALES A 20°



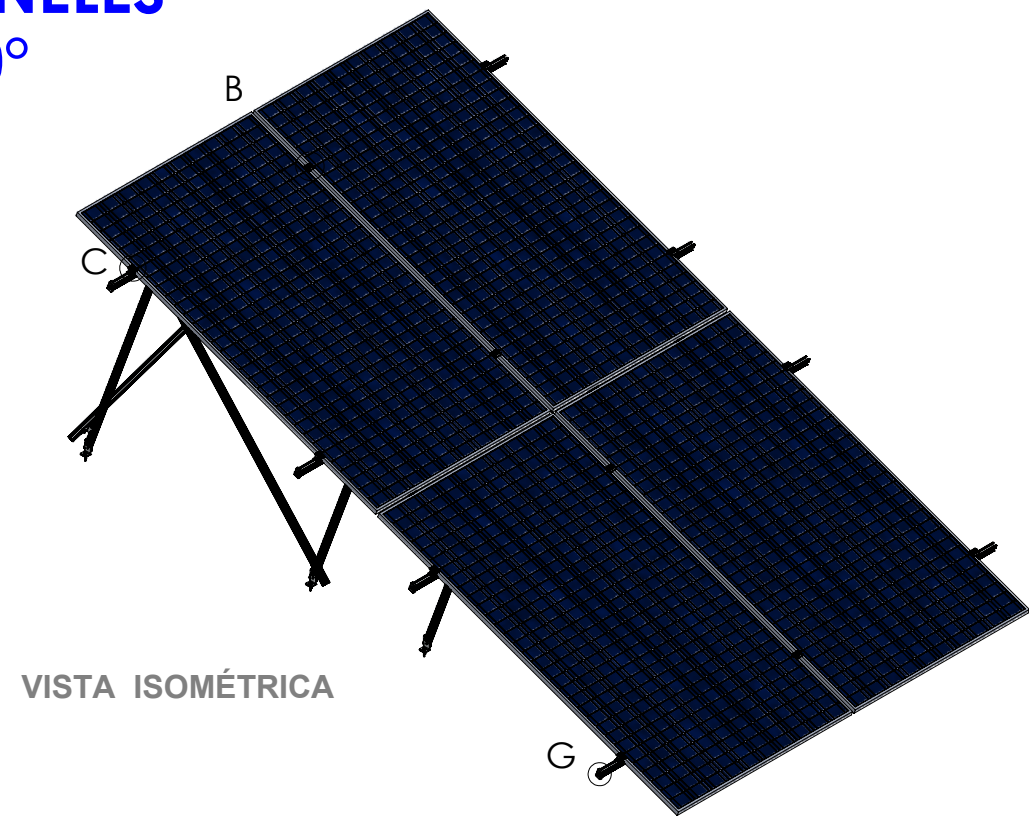
DETALLE A
CLIP CLIMBER



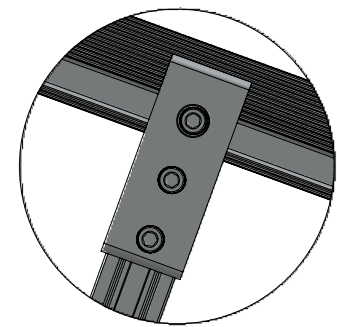
DETALLE C
UNIVERSAL CLAMP
(MODO-END)



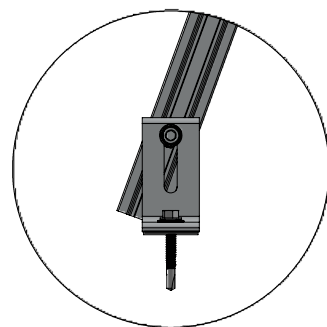
DETALLE B
UNIVERSAL CLAMP
(MODO - MID)



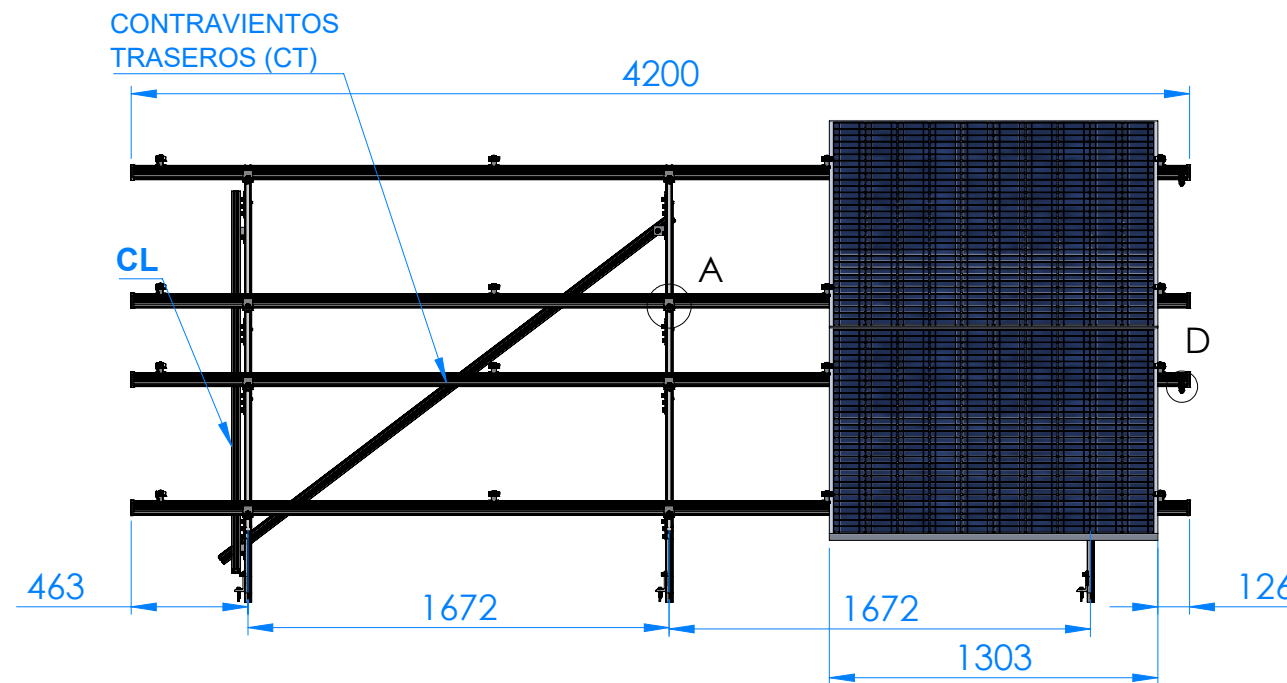
VISTA ISOMÉTRICA



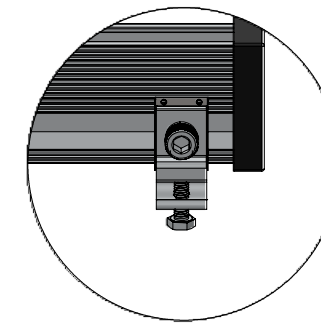
DETALLE E
TILT CONNECTOR



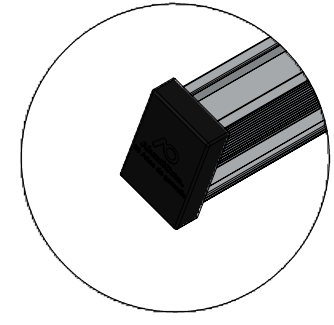
DETALLE F
L-FOOT SUPPORT



VISTA FRONTAL



DETALLE D
GROUND LUG



DETALLE G
END CAP N-RAIL

Estructura resistente a vientos de hasta 220 km/h.

El torque recomendado de apriete para los tornillos es de 20Nm

LISTA DE MATERIALES:

# Part	Descripción	QTY
8102-N	N-Rail 4200mm - UL 2703 AlumiOne	7
8101-N	N-Rail 4800mm - UL 2703 AlumiOne	0
8121	Rail Connector - UL 2703 AlumiOne	0
8120	Universal Clamp - UL 2703 AlumiOne	16
8100	L-Foot Support - UL 2703 AlumiOne	12
8005	Ground Lug - UL 2703 AlumiOne	2
8103	Clip Climber - UL 2703 AlumiOne	12
8105	Tilt Connector - UL 2703 AlumiOne	12
8116	L-Bracket - UL 2703 AlumiOne	4
8104-N	Rail Support 4800mm - UL 2703 AlumiOne	4
8122	End Cap N-Rail AlumiOne	8
1601	Clip 2 Cable 6 mm ² - 10AWG AlumiOne	5

CORTES DE PERFIL RIEL

QTY	Largo Original	Corte por perfil	Total de tramos
NA	NA	NA	NA

CORTES DE SOPORTE RIEL

QTY	Largo Original	Soporte Riel #	Orden de Corte
4	Soporte Riel 4800mm	1	2 300 + 1 682 + 814
		2	2 000 + 1 682 + 1 105
		3	1 682 + 1 105 + 814 + 1 105
		4	814 + 200 + 200 + 200

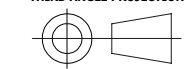
GUIAS DE CORTE

Cortes	Total de tramos	Aplicación
2300 mm	1	Contraviento Trasero (CT)
2000 mm	1	Contraviento Lateral (CL)
200 mm	3	Pata Frontal (PF)
814 mm	3	Pata 1 (P1)
1105 mm	3	Pata 2 (P2)
1682 mm	3	Pata 3 (P3)

Se recomienda iniciar los cortes desde los tramos de mayor longitud hacia los menores, con el fin de optimizar el uso del material y reducir el margen de error o desperdicio.

Antes de efectuar el corte, verifique cuidadosamente las medidas indicadas en esta guía. Cualquier desviación podría comprometer el ensamble correcto de la estructura.

THIRD ANGLE PROJECTION



INFORMACIÓN CONFIDENCIAL Y DE MARCA

LA INFORMACIÓN INCLUIDA EN ESTE DIBUJO PERTENECE EXCLUSIVAMENTE A SolarOne & AlumiOne. QUEDA PROHIBIDA LA REPRODUCCIÓN TOTAL O PARCIAL SIN EL PREVIO CONSENTIMIENTO POR ESCRITO DE SolarOne & AlumiOne.

www.solarone.mx

UNIDADES: MM

MATERIAL:

Aluminio 6005-T5

NO CAMBIE LA ESCALA



Terra Park II Calle Berilio No. 305, 66367 Santa Catarina, N.L.

TÍTULO:

ASSEMBLY DIAGRAM

TAMAÑO

B

N.º DE PARTE

2V3

REV

1

ESCALA: 1:30

HOJA 1 DE 1