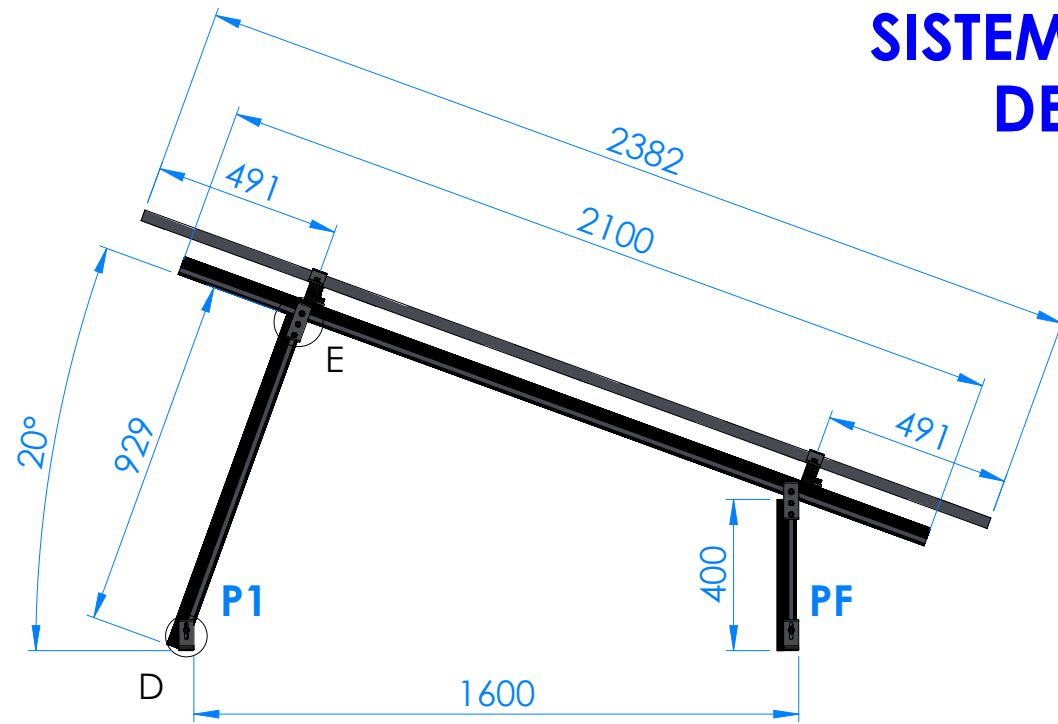
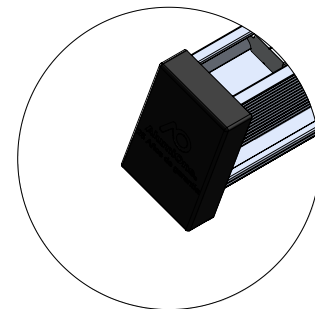


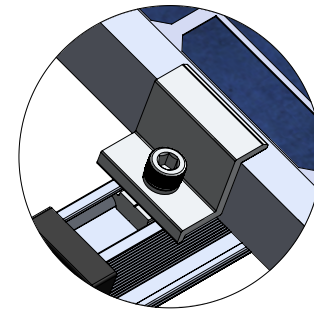
SISTEMA DE MONTAJE DE 1 FILA DE 2 PANELES DE HASTA 1134MM VERTICALES DE 20°



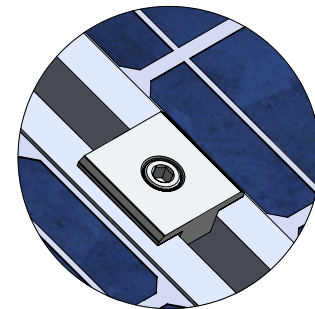
VISTA LATERAL



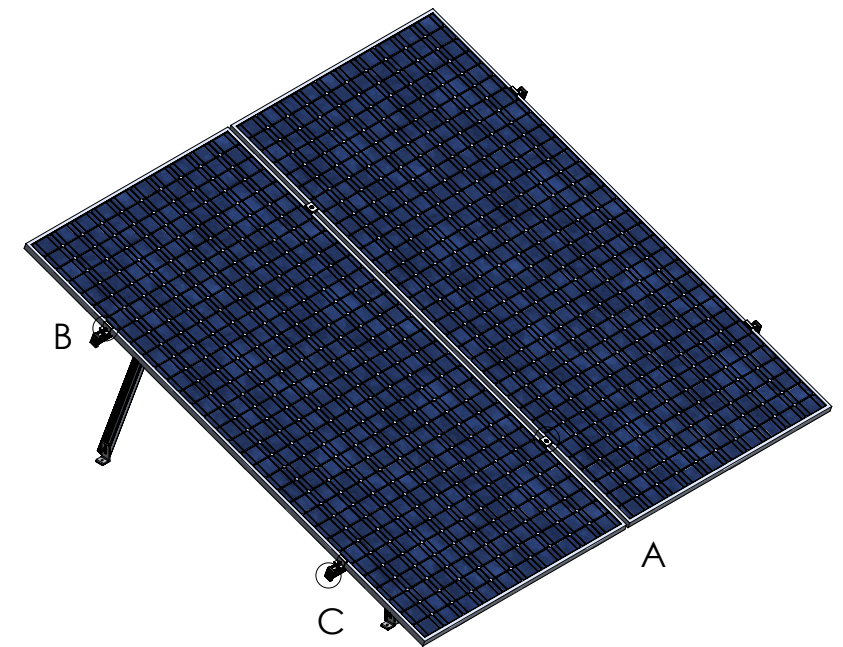
DETALLE C
END CAP N-RAIL



DETALLE B
END CLAMP



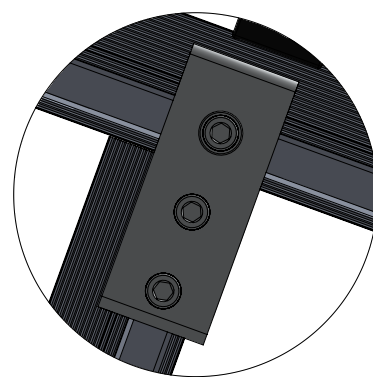
DETALLE A
MID CLAMP BOLT



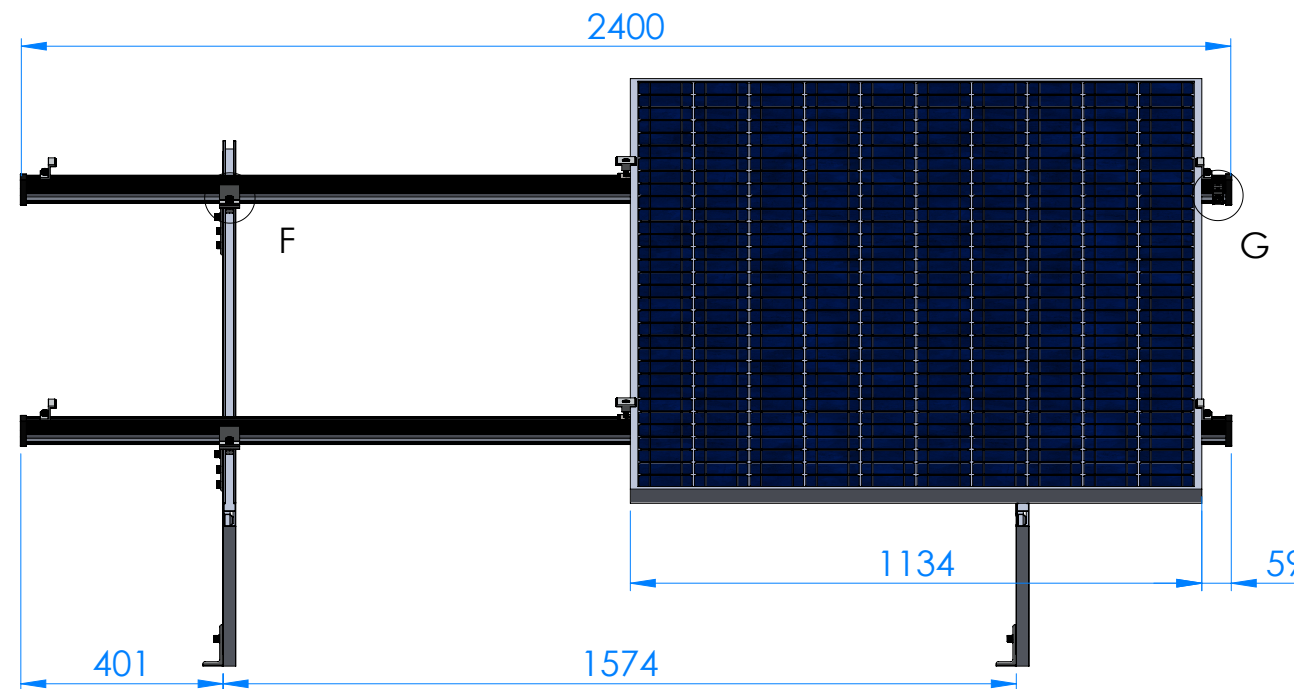
VISTA ISOMETRICA



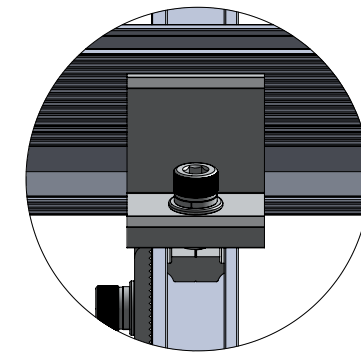
DETALLE D
L-FOOT
SUPPORT



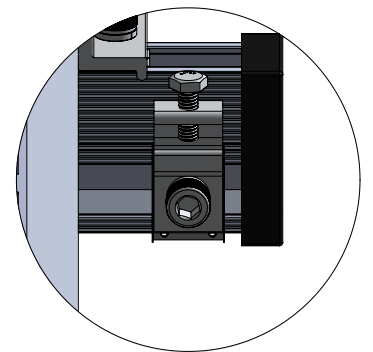
DETALLE E
TILT CONNECTOR



VISTA FRONTAL



DETALLE F
CLIP CLIMBER



DETALLE G
GROUND LUG

LISTA DE MATERIALES:

# Part	Descripción	QTY
8102-N	Perfil Riel 4200mm AlumiOne	2
8101-N	Perfil Riel 4800mm AlumiOne	1
8121	Rail connector - UL2703 AlumiOne	0
8002	Mid Clamp Bolt 40mm - UL2703 AlumiOne	2
8004	Grounding Plate - UL2703	2
8111	End Clamp 30mm - UL2703 AlumiOne	4
8100	L-Foot Support - UL2703 AlumiOne	4
8005	Ground Lug - UL2703 AlumiOne	1
8103	Clip Climber - UL2703 AlumiOne	4
8105	Tilt Connector - UL2703 AlumiOne	4
8122	End Cap N-Rail - UL2703 AlumiOne	4
1601	Clip 2 Cable 6 mm ² - 10AWG AlumiOne	5

CORTES DE PERFIL RIEL (ESTE - OESTE)

QTY	Largo Original	Corte por perfil	Total de tramos
1	Perfil Riel 4800mm	2400 mm (mitad)	2

CORTES DE PERFIL RIEL (NORTE - SUR)

QTY	Largo Original	Corte por perfil	Total de tramos
1	Perfil Riel 4200mm	2100 mm (mitad)	2

CORTES DE PERFIL RIEL

QTY	Largo Original	Perfil Riel #	Orden de Corte
1	Perfil Riel 4200mm	1	929 + 929 + 400 + 400

GUIAS DE CORTE

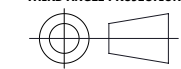
Cortes	Total de tramos	Aplicación
400	2	Pata Frontal (PF)
929	2	Pata 1 (P1)

El torque recomendado de apriete para los tornillos es de 20Nm.

Se recomienda iniciar los cortes desde los tramos de mayor longitud hacia los menores, con el fin de optimizar el uso del material y reducir el margen de error o desperdicio.

Antes de efectuar el corte, verifique cuidadosamente las medidas indicadas en esta guía. Cualquier desviación podría comprometer el ensamble correcto de la estructura.

THIRD ANGLE PROJECTION



INFORMACIÓN CONFIDENCIAL Y DE MARCA

LA INFORMACIÓN INCLUIDA EN ESTE DIBUJO PERTENECE EXCLUSIVAMENTE A SolarOne & AlumiOne. QUEDA PROHIBIDA LA REPRODUCCIÓN TOTAL O PARCIAL SIN EL PREVIO CONSENTIMIENTO POR ESCRITO DE SolarOne & AlumiOne.

www.solarone.mx

UNIDADES: MM

MATERIAL:

Aluminio 6005-T5

NO CAMBIE LA ESCALA



AlumiOne

Terra Park II Calle Berilio No. 305, 66367 Santa Catarina, N.L.

TÍTULO:

ASSEMBLY DIAGRAM

TAMAÑO

B

N.º DE PARTE

1V2 AI

REV

1

ESCALA: 1:50

HOJA 1 DE 1