

L - Bracket - UL2703 AlumiOne

Ficha técnica de producto

Descripción

El **L - Bracket AlumiOne** es un componente estructural diseñado para la fijación de contravientos en sistemas de montaje solar, especialmente en soluciones tipo losa 2V y multifilares.

Su diseño en "L" permite una instalación firme y precisa sobre el soporte riel sin necesidad de perforaciones, funcionando como punto de anclaje entre el soporte riel y los contravientos. Incorpora rosca tipo nuez, lo que garantiza una compatibilidad perfecta con los rieles AlumiOne, facilitando el montaje sin adaptadores adicionales.

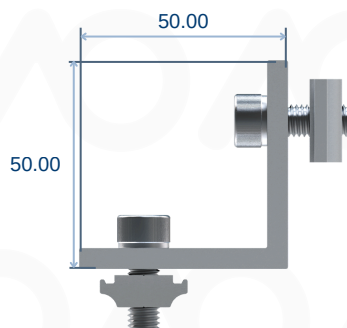
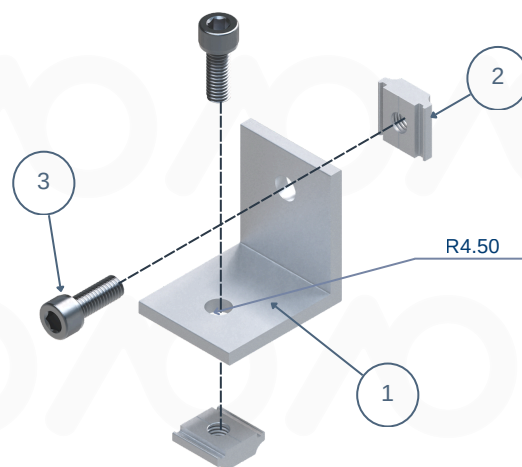
El torque recomendado de apriete para los tornillos es de 20 - 25 Nm



intertek
 Certificación UL 2703

Características Destacadas

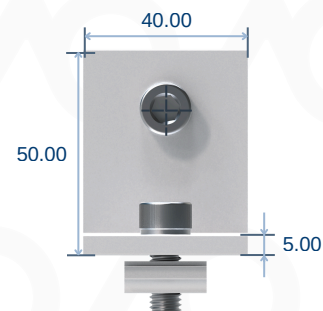
- Certificación UL-2703 (Cumple con estándares de seguridad y desempeño para sistemas de montaje fotovoltaico)
- Fijación de contravientos en soluciones multifilares
- Rosca tipo nuez compatible con rieles AlumiOne
- Perforaciones para tornillería estándar y fijación segura
- Alineación precisa y estabilidad frente a cargas de viento
- Compatible con estructuras elevadas y configuraciones con altura inicial



Vista Lateral Derecha



Vista Frontal



Vista Superior

Unidades: MM

N° de Elemento	Nombre	Descripción	Cantidad
1	L - Bracket	Base del accesorio de aluminio anodizado	1
2	Square Nut	Tuerca especial de acople, compatible con soportes riel de AlumiOne	2
3	M8 Bolt 20mm	Tornillo M8 de 20mm (Cabeza hexagonal de 6 mm)	2