

N - Rail 4200mm / 4800mm - UL2703 AlumiOne

Ficha técnica de producto

Descripción

La pija autoperforante de acero inoxidable está diseñado para la fijación segura de componentes y soportes en perfiles metálicos de pared delgada utilizados en instalaciones fotovoltaicas.

Es ideal para la sujeción de minirail TTV, nano rail TTV, láminas trapezoidal y multipanel, además de retenedores pre-perforados sobre sustratos de acero delgado (como lámina perfilada). También es apto para la fijación de deflectores de viento sobre elementos perfilados.

Gracias a su punta endurecida, arandela de sellado preensamblada y neopreno que permite una instalación rápida, precisa y de alta resistencia en aplicaciones solares y antifiltraciones

Características Destacadas

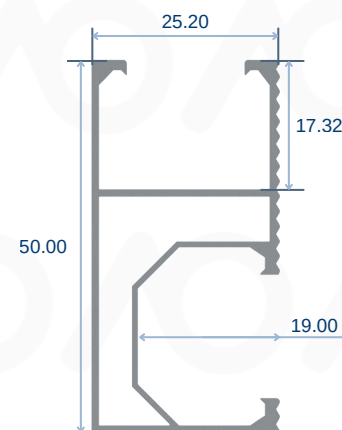
- Fabricado en acero inoxidable con punta de perforación endurecida
- Arandela de sellado en acero inoxidable
- Arandela de sellado preensamblada
- Aplicación antideslizante
- Fijación sin generación de rebaba o viruta cortante
- Alta capacidad de carga
- Cabeza hexagonal 5/16



 **intertek**
Certificación UL 2703

Nº de Elemento	No. de Parte	Descripción	Cantidad
1	PIJA1/4x2	N - Rail 4200mm - UL 2703 AlumiOne	1
2	8101-N	N - Rail 4800mm - UL2703 AlumiOne	1

Unidades: MM



Vista Frontal

N - Rail 4200mm / 4800mm - UL2703 AlumiOne

Ficha técnica de producto

Descripción

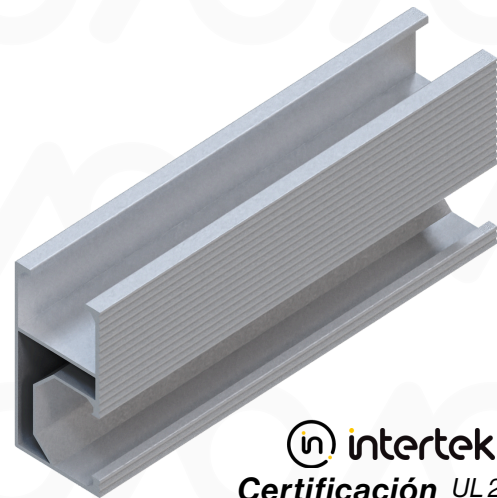
El **perfil N - rail de AlumiOne** es la base estructural para sistemas de montaje solar en una variedad de entornos: desde superficies planas y estructuras elevadas hasta instalaciones sobre concreto, acero o terreno nivelado. Fabricado en **aluminio anodizado**, ofrece alta resistencia mecánica, durabilidad en exteriores y compatibilidad con múltiples accesorios.

Disponible en longitudes de **4200 mm** y **4800 mm**, permite cubrir grandes claros y adaptarse a distintas configuraciones como IV, 2V, altura inicial, coplanares, etc.

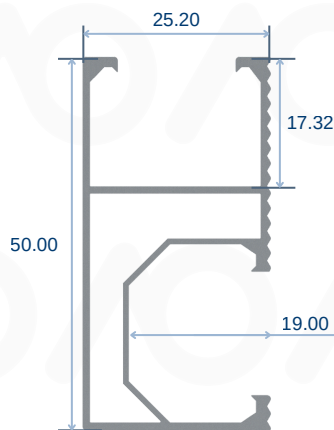
Su diseño optimizado facilita el montaje de clamps, conectores y extensiones, asegurando una instalación rápida, alineada y confiable en todo tipo de ambientes.

Características Destacadas

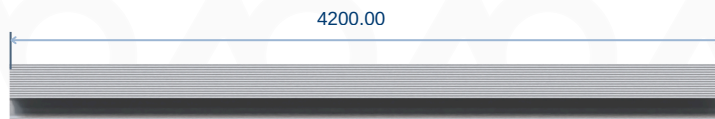
- Certificación UL-2703 (Cumple con estándares de seguridad y desempeño para sistemas de montaje fotovoltaico)
- Fabricado en aluminio anodizado
- Longitudes disponibles: 4200 mm y 4800 mm
- Soporta cargas verticales de hasta 230 kg/m
- Diseño con ranuras para fijación rápida y alineación precisa
- Compatibilidad con la mayoría de los accesorios AlumiOne gracias a su sistema de fijación mediante Square Nut (8020),
- Aplicable en configuraciones IV, 2V, altura inicial y distintas soluciones



intertek
Certificación UL 2703



Vista Frontal



Vista Lateral / 8102-N



Vista Lateral / 8101-N

Unidades: MM

Nº de Elemento	No. de Parte	Descripción	Cantidad
1	8102-N	N - Rail 4200mm - UL 2703 AlumiOne	1
2	8101-N	N - Rail 4800mm - UL2703 AlumiOne	1