

N - Rail 4200mm / 4800mm - UL2703 AlumiOne

Ficha técnica de producto

Descripción

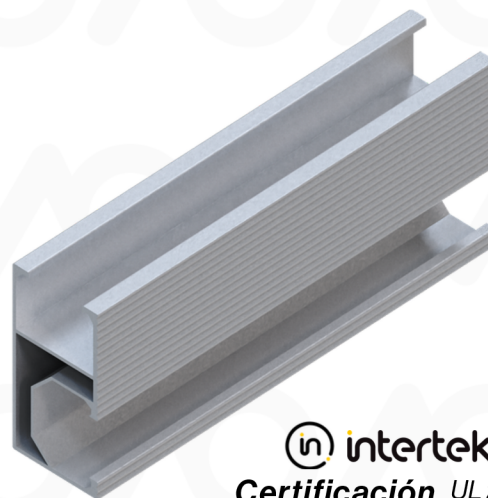
El **perfil N - rail de AlumiOne** es la base estructural para sistemas de montaje solar en una variedad de entornos: desde superficies planas y estructuras elevadas hasta instalaciones sobre concreto, acero o terreno nivelado. Fabricado en **aluminio anodizado**, ofrece alta resistencia mecánica, durabilidad en exteriores y compatibilidad con múltiples accesorios.

Disponible en longitudes de **4200 mm** y **4800 mm**, permite cubrir grandes claros y adaptarse a distintas configuraciones como IV, 2V, altura inicial, coplanares, etc.

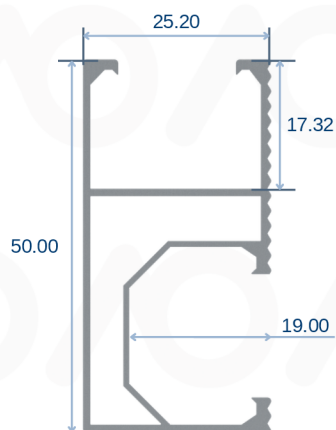
Su diseño optimizado facilita el montaje de clamps, conectores y extensiones, asegurando una instalación rápida, alineada y confiable en todo tipo de ambientes.

Características Destacadas

- Certificación UL-2703 (Cumple con estándares de seguridad y desempeño para sistemas de montaje fotovoltaico)
- Fabricado en aluminio anodizado
- Longitudes disponibles: 4200 mm y 4800 mm
- Soporta cargas verticales de hasta 230 kg/m
- Diseño con ranuras para fijación rápida y alineación precisa
- Compatibilidad con la mayoría de los accesorios AlumiOne gracias a su sistema de fijación mediante Square Nut (8020),
- Aplicable en configuraciones IV, 2V, altura inicial y distintas soluciones



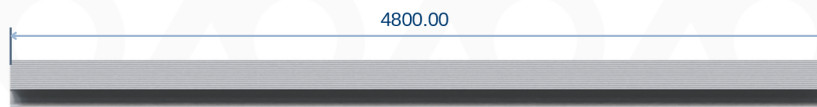
intertek
Certificación UL 2703



Vista Frontal



Vista Lateral / 8102-N



Vista Lateral / 8101-N

Unidades: MM

Nº de Elemento	No. de Parte	Descripción	Cantidad
1	8102-N	N - Rail 4200mm - UL 2703 AlumiOne	1
2	8101-N	N - Rail 4800mm - UL2703 AlumiOne	1