

N-Rail U 5000mm - UL2703 AlumiOne

Ficha técnica de producto

Descripción

El **Riel U 5000 mm de AlumiOne** es una solución estructural de gran longitud para la fijación de módulos solares en sistemas de montaje directo.

Su diseño tipo "U" permite una instalación rápida, funcionando como base para clamps, terminales de tierra y otros accesorios. Gracias a sus 5 metros de longitud, es ideal para proyectos que requieren menos cortes, mayor continuidad y alineación precisa en arreglos extensos.

Fabricado en aluminio anodizado ofrece alta durabilidad en exteriores, sin incluir goma de neopreno, lo que lo hace adecuado para aplicaciones donde no se requiere aislamiento adicional.

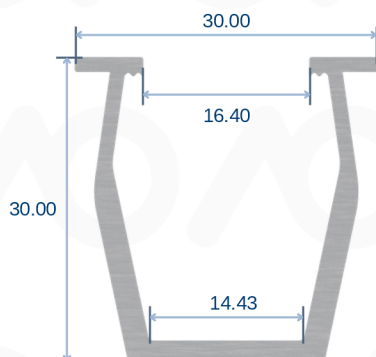
Características Destacadas

- Certificación UL-2703 (Cumple con estándares de seguridad y desempeño para sistemas de montaje fotovoltaico)
- Fabricado en aluminio anodizado, resistente a la intemperie
- Compatible con la mayoría de accesorios de AlumiOne
- Ideal para sistemas fotovoltaicos residenciales, comerciales e industriales

El torque recomendado de apriete para las pijas es 25 - 25 Nm



intertek
Certificación UL 2703

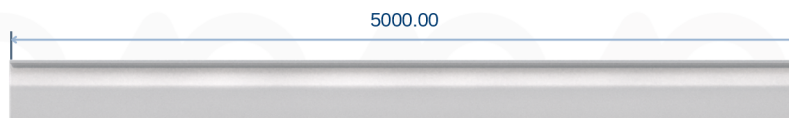


Vista Frontal

Aleación de aluminio anodizado (lo que proporciona resistencia a la corrosión y durabilidad en exteriores).

Perfil unicanal tipo u, compatible con la mayoría de accesorios de AlumiOne:

- Universal Clamp - 8120
- End Clamp - 8111
- Mid Clamp - 8002
- Ground Lug - 8005
- Soporta vientos de hasta 230 km/h.



Vista Lateral

Unidades: MM

Nº de Elemento	No. de Parte	Descripción	Cantidad
1	8006	Rail U 5000 mm - UL2703 AlumiOne	1